

## Hydrometer HY für Heizung/Sanitär



### Technische Daten

#### Nenngröße

80 – 100

#### Genauigkeitsklasse (EN 837-1/6)

2,5

#### Anzeigebereiche

0/1 bar  
0/1,6 bar  
0/6 bar  
0/10 bar  
0/0,6 bar  
0/2,5 bar  
0/4 bar

#### Verwendungsbereich

Ruhende Belastung:  $\frac{1}{4}$  x Skalenendwert  
Dynamische Belastung:  $\frac{1}{2}$  x Skalenendwert  
Kurzzeitig: Skalenendwert

### Standardausführung

#### Anschluss

Messing, radial

NG 80: G $\frac{1}{2}$ B

NG 100: G $\frac{1}{2}$ B

#### Messglied

Rohrfeder, Kreisformfeder  
Kupferlegierung

#### Zeigerwerk

Messing

#### Zifferblatt

Kunststoff, weiß  
Doppelskala bar außen - mWs innen  
Skalierung schwarz

#### Temperatureinsatzbereich

Medium: Max. 60 °C

Umgebung: -20/+60 °C

#### Temperaturverhalten

Anzeigefehler bei Abweichung von der Normaltemperatur 20 °C am Messsystem:

bei Temperaturzunahme ca.  $\pm 0,4$  %/10 K,

bei Temperaturabnahme ca.  $\pm 0,4$  %/10 K

vom jeweiligen Skalenendwert

#### Schutzart

IP 32 (EN 60529)

#### Zeiger

Kunststoff, schwarz

#### Gehäuse

Kunststoff (ABS), schwarz, hochschlag- und korrosionsfest

#### Sichtscheibe

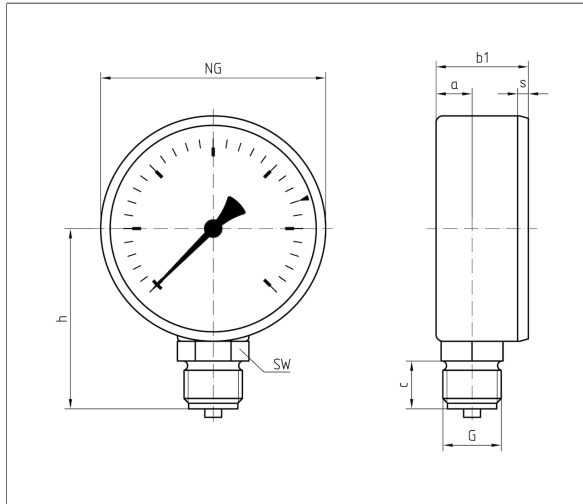
Kunststoff, eingeclipst

Mit verstellbarem roten Markenzeiger



## Technische Zeichnungen

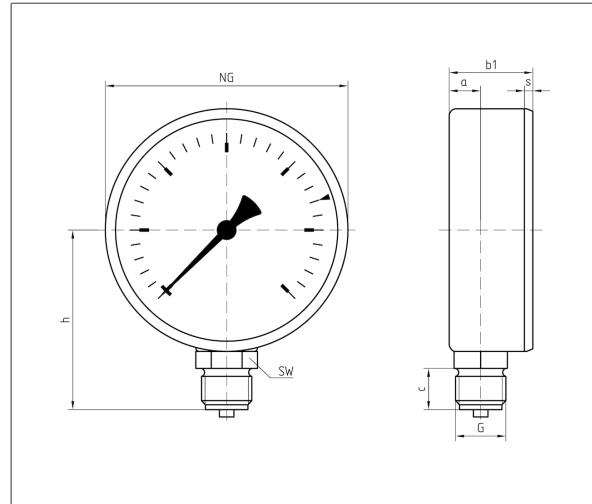
RF 80/HY 80/HZ 80 – Anschluss radial



Maße (mm)

| NG | a    | b1   | c  | G   | h  | s   | SW |
|----|------|------|----|-----|----|-----|----|
| 80 | 12,8 | 32,8 | 17 | G½B | 64 | 2,8 | 14 |

RF 100/HY 100 – Anschluss radial



Maße (mm)

| NG  | a    | b1   | c  | G   | h  | s   | SW |
|-----|------|------|----|-----|----|-----|----|
| 100 | 15,5 | 34,5 | 17 | G½B | 74 | 3,5 | 22 |

## Ausführungen

### HY 80

|  | Gehäuse-∅ | Anschluss | Ausrichtung | Anzeigebereich | Typ   | Art.-Nr. |
|--|-----------|-----------|-------------|----------------|-------|----------|
|  | 80 mm     | G½B       | Radial      | 0/1 bar        | HY 80 | 63570    |
|  | 80 mm     | G½B       | Radial      | 0/1,6 bar      | HY 80 | 63571    |
|  | 80 mm     | G½B       | Radial      | 0/6 bar        | HY 80 | 63574    |
|  | 80 mm     | G½B       | Radial      | 0/10 bar       | HY 80 | 63575    |

Blaue Art.-Nr. = Lagerware

### HY 100

|  | Gehäuse-∅ | Anschluss | Ausrichtung | Anzeigebereich | Typ    | Art.-Nr. |
|--|-----------|-----------|-------------|----------------|--------|----------|
|  | 100 mm    | G½B       | Radial      | 0/0,6 bar      | HY 100 | 63281    |
|  | 100 mm    | G½B       | Radial      | 0/1 bar        | HY 100 | 63282    |
|  | 100 mm    | G½B       | Radial      | 0/1,6 bar      | HY 100 | 63283    |
|  | 100 mm    | G½B       | Radial      | 0/2,5 bar      | HY 100 | 63284    |

Blaue Art.-Nr. = Lagerware



| Gehäuse-Ø | Anschluss | Ausrichtung | Anzeigebereich | Typ    | Art.-Nr.              |
|-----------|-----------|-------------|----------------|--------|-----------------------|
| 100 mm    | G½B       | Radial      | 0/4 bar        | HY 100 | <a href="#">63285</a> |
| 100 mm    | G½B       | Radial      | 0/6 bar        | HY 100 | <a href="#">63286</a> |
| 100 mm    | G½B       | Radial      | 0/10 bar       | HY 100 | <a href="#">63287</a> |

Blaue Art.-Nr. = Lagerware