



## Druckmessumformer HydroFox® DMU 07 für Füllstandmessung



### Benefits

- Frontbündige Membrane
- Ohne Übertragungsflüssigkeit
- Mechanisch unempfindlicher Keramiksensor
- Geringer Temperaturfehler
- Hohe Überdrucksicherheit

### Anwendung

Für elektronische, kontinuierliche Füllstandmessung von Flüssigkeiten bzw. zur Druckmessung von Flüssigkeiten und Gasen im Anlagenbau.

### Beschreibung

Druckmessumformer wandeln den physikalischen Druck in ein druckproportionales elektrisches Signal. Die Basis der Druckaufnahme des HydroFox® DMU 07 bildet eine kapazitive Keramik-Messzelle.



## Technische Daten

### Messgenauigkeit

Kennlinienabweichung nach IEC 60770 – Grenzpunkteinstellung  
(Nichtlinearität, Hysterese, Reproduzierbarkeit)  
< ± 0,35 % FSO

### Messbereich

Siehe Bestelltabelle

### Überdrucksicherheit

≤ 400 mbar: Mind. 25 x FS  
> 400 mbar: Mind. 3 x FS

### Temperatureinsatzbereich

Medium: -40/+125 °C  
Umgebung: -40/+85 °C  
Lagerung: -40/+100 °C

### Temperaturfehlerband

≤ 0,1 % FSO/10 K im kompensierten Bereich -20/+80 °C

### Dynamisches Verhalten

Ansprechzeit: ≤ 200 ms

### Prozessanschluss

G1½B mit frontbündiger Membrane

### Werkstoff

Gehäuse: Edelstahl 316 L  
Druckanschluss: Edelstahl 316 L  
Membrane: Keramik (Al<sub>2</sub>O<sub>3</sub> 96 %)  
Dichtung: FKM (Viton)

## Optionen

- Druckanschluss aus PVDF
- Andere Dichtungswerkstoffe
- Feldgehäuse (Edelstahl 303)
- Höhere Genauigkeit
- Andere Ausgangssignale
- Ex-Ausführung (Ex II 1G oder II ½G Ex ia IIC T4 Ga oder Ga/Gb, Ex II 1D Ex ia IIIC T85°C Da oder Da/Db bzw. Ex II ½D)

### Versorgungsspannung

DC 9 – 32 V

### Ausgangssignal

2-Leiter, 4–20 mA

### Bürde

$R_{Max} = [(U_B - U_{Bmin})/0,02 A] \Omega$

### Stromaufnahme

< 21 mA

### Elektrische Schutzmaßnahmen

Kurzschluss- und verpolungssicher

### Elektrischer Anschluss

Stecker und Kabeldose nach ISO 4400 (DIN 43650-A)

### Schutzart

IP 65 (EN 60529)

### CE-Konformität

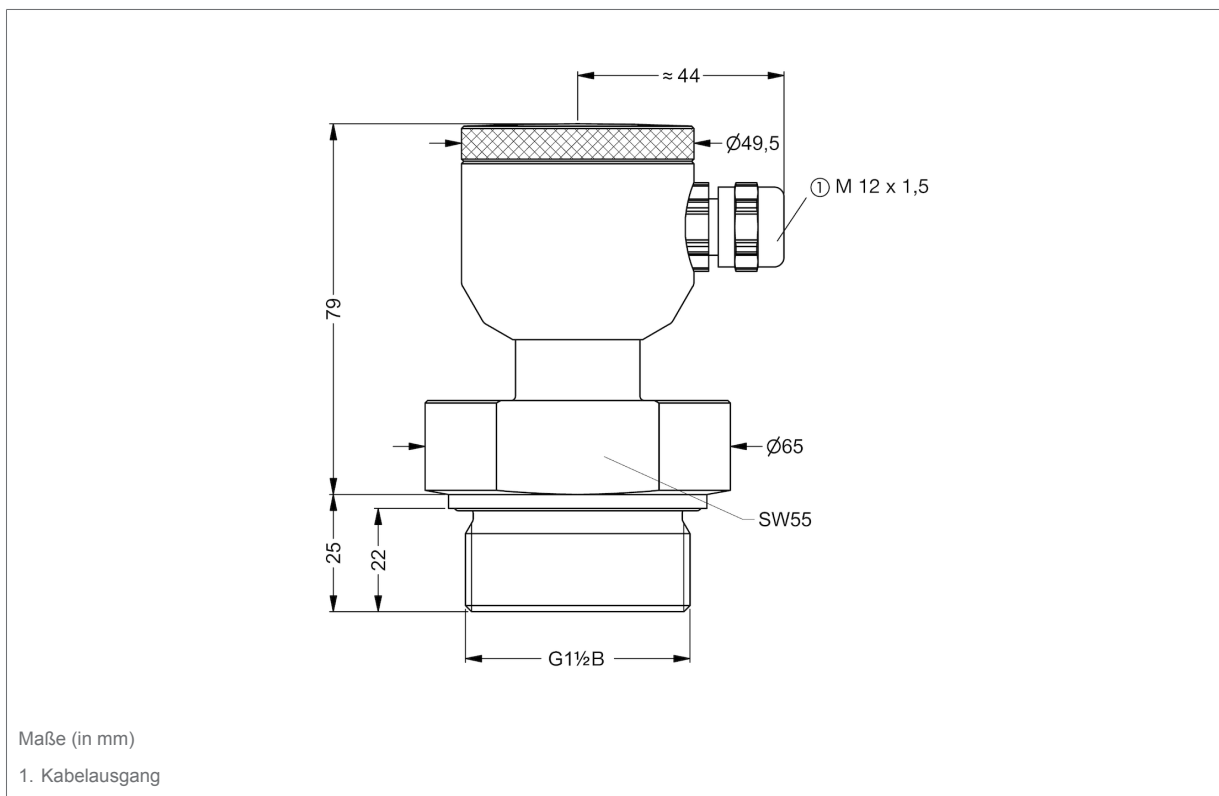
EMV-Richtlinie 2014/30/EU  
RoHS-Richtlinie 2011/65/EU  
Druckgeräte-Richtlinie 2014/68/EU



## Detailansichten



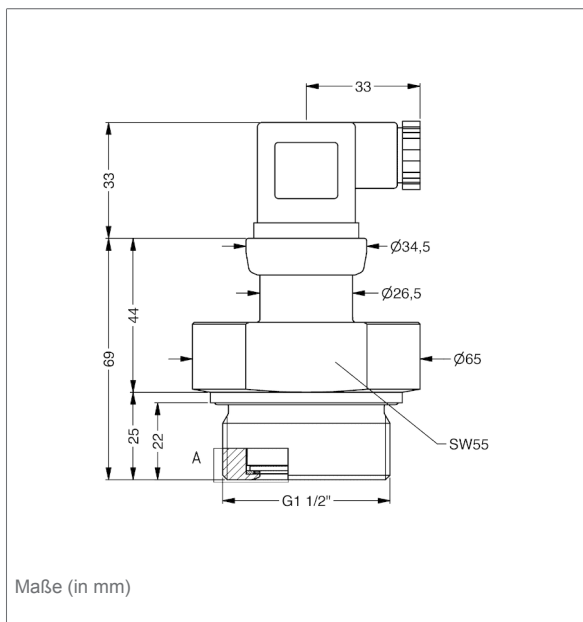
## DMU 07 FG - Anschluss G1½B Feldgehäuse



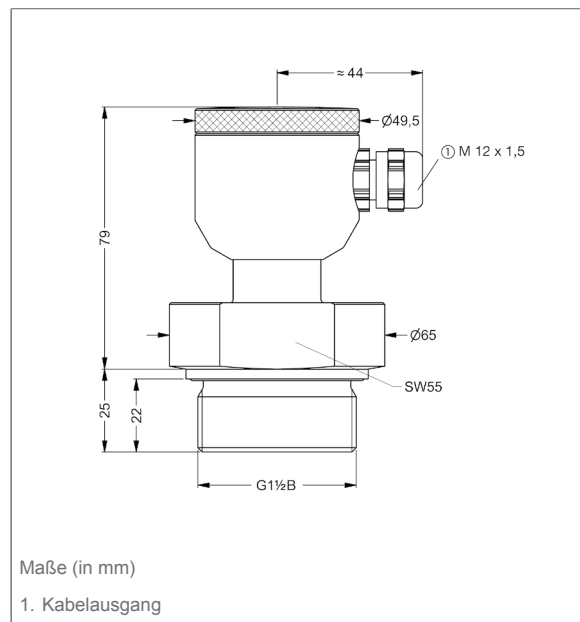


## Technische Zeichnungen

**DMU 07 - Anschluss G1½B DIN 3852-Form E – Stecker und Kabeldose ISO 4400, Druckanschluss aus Edelstahl**



**DMU 07 FG - Anschluss G1½B Feldgehäuse**



## Ausführungen

Typ	Anschluss	Messbereich	Art.-Nr.
HydroFox® DMU 07	G1½B	0/40 mbar	31789
HydroFox® DMU 07	G1½B	0/60 mbar	31790
HydroFox® DMU 07	G1½B	0/100 mbar	31791
HydroFox® DMU 07	G1½B	0/160 mbar	31792
HydroFox® DMU 07	G1½B	0/200 mbar	31793
HydroFox® DMU 07	G1½B	0/250 mbar	31794
HydroFox® DMU 07	G1½B	0/400 mbar	31795
HydroFox® DMU 07	G1½B	0/600 mbar	31796
HydroFox® DMU 07	G1½B	0/1 bar	31797
HydroFox® DMU 07	G1½B	0/1,6 bar	31798
HydroFox® DMU 07	G1½B	0/2 bar	31799
HydroFox® DMU 07	G1½B	0/4 bar	31800



Blaue Art.-Nr. = Lagerware



Typ	Anschluss	Messbereich	Art.-Nr.
HydroFox® DMU 07	G1½B	0/6 bar	31801
HydroFox® DMU 07	G1½B	0/10 bar	31802
HydroFox® DMU 07 FG	G1½B	0/40 mbar	31821
HydroFox® DMU 07 FG	G1½B	0/60 mbar	31805
HydroFox® DMU 07 FG	G1½B	0/100 mbar	31547
HydroFox® DMU 07 FG	G1½B	0/160 mbar	31806
HydroFox® DMU 07 FG	G1½B	0/200 mbar	31548
HydroFox® DMU 07 FG	G1½B	0/250 mbar	31807
HydroFox® DMU 07 FG	G1½B	0/400 mbar	31549
HydroFox® DMU 07 FG	G1½B	0/600 mbar	31808
HydroFox® DMU 07 FG	G1½B	0/1 bar	31550
HydroFox® DMU 07 FG	G1½B	0/1,6 bar	31809
HydroFox® DMU 07 FG	G1½B	0/2 bar	31551
HydroFox® DMU 07 FG	G1½B	0/4 bar	31552
HydroFox® DMU 07 FG	G1½B	0/6 bar	31810
HydroFox® DMU 07 FG	G1½B	0/10 bar	31553



Blaue Art.-Nr. = Lagerware