



## Druckmessumformer DMU 04 Industrieausführung



### Benefits

- DMU 04 CP/MR für hygienische Prozesse
- Geringer Temperaturfehler
- Optionen: ATEX-, Feldgehäuse- oder Hochtemperaturlösung (bis 300 °C) und SIL 2

### Anwendung

Für Anwendungen, bei denen hygienische Prozessanschlüsse oder hygienegerechte Werkstoffe und Verarbeitung gefordert werden, speziell für die Lebensmitteltechnik, Pharmazie und Biotechnologie.

### Beschreibung

Druckmessumformer wandeln den physikalischen Druck in ein druckproportionales elektrisches Signal. Die Basis der Druckaufnahme des DMU 04 bildet eine ölgefüllte piezoresistive Silizium-Messzelle. DMU 04 wurden nach SIL 2 (IEC 61508/61511) bewertet.



## Technische Daten

### Messgenauigkeit

Kennlinienabweichung nach IEC 60770 – Grenzpunkteinstellung  
(Nichtlinearität, Hysterese, Reproduzierbarkeit)

< ± 0,35 % FSO  
> 0/40 bar < ± 0,5 % FSO  
≤ 0/400 mbar < ± 0,5 % FSO

### Messbereich

Siehe Bestelltabelle

### Überdrucksicherheit

Mind. 3 x FS  
40 bar: 105 bar

### Berstdruck

Mind. 5 x FS  
25 bar: 120 bar

### Temperatureinsatzbereich

Medium: -10/+125 °C  
Medium: kurzzeitig (60 min) bis 150 °C  
Umgebung: -40/+85 °C  
Lagerung: -40/+100 °C

### Temperaturfehlerband

< 400 mbar: ≤ ± 1,5 % FSO/10 K im kompensierten Bereich 0/50 °C  
≥ 400 mbar: ≤ ± 0,75 % FSO/10 K im kompensierten Bereich -20/+85 °C

### Dynamisches Verhalten

Ansprechzeit: ≤ 10 ms

### Prozessanschluss

G½B DIN 3852 Form E mit frontbündiger Membrane  
G1B DIN 3852 Form E mit frontbündiger Membrane  
Clamp 1" ISO 2852  
Milchrohrkonus DN 25 DIN 11851

## Optionen

- Andere Prozessanschlüsse
- Andere elektrische Anschlüsse
- Feldgehäuse (Edelstahl 303)
- Hochtemperaturlösung bis 300 °C
- Höhere Genauigkeit
- Überwurfmutter DN 25/40/50
- Ex-Ausführung (II 1G Ex ia IIC T4 Ga, II 1D Ex ia IIIC T85°C Da)
- SIL 2 (IEC 61508/61511) 2-Leiter

### Werkstoff

Gehäuse: Edelstahl 316 L  
Druckanschluss: Edelstahl 316 L  
Membrane: Edelstahl 316 L

### Druckübertragungsflüssigkeit

Lebensmittelöl, FDA-konform

### Versorgungsspannung

DC 8 – 32 V

### Ausgangssignal

2-Leiter, 4–20 mA

### Bürde

$R_{Max} = [(U_B - U_{Bmin})/0,02 A] \Omega$

### Stromaufnahme

< 25 mA

### Elektrische Schutzmaßnahmen

Kurzschluss- und verpolungssicher

### Elektrischer Anschluss

Stecker und Kabeldose nach ISO 4400 (DIN 43650-A)

### Schutzart

IP 65 (EN 60529)

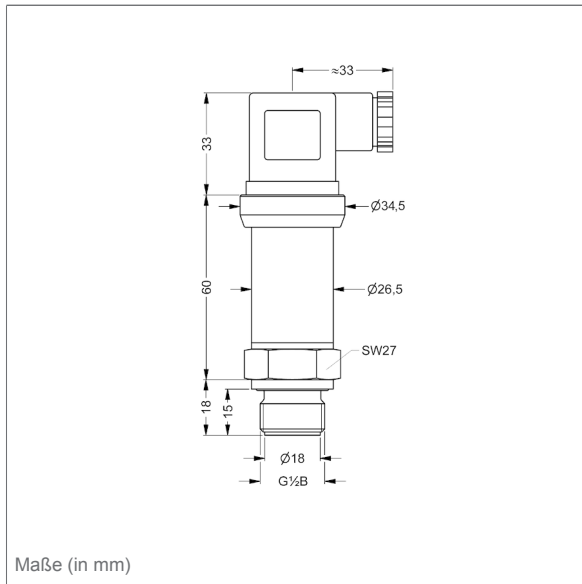
### CE-Konformität

EMV-Richtlinie 2014/30/EU  
RoHS-Richtlinie 2011/65/EU  
Druckgeräterichtlinie 2014/68/EU

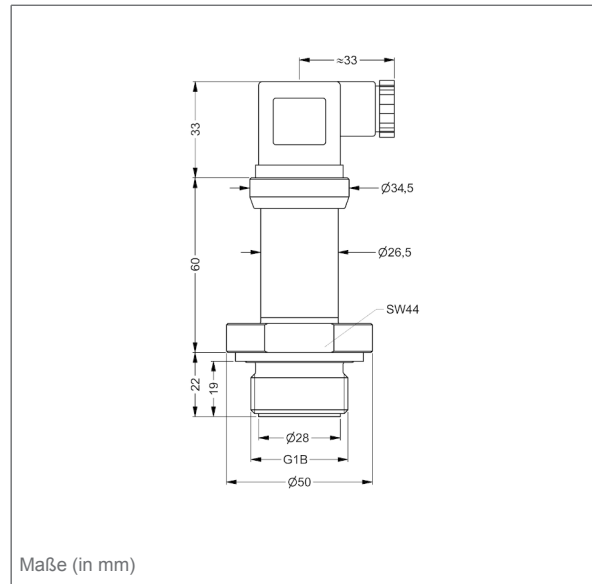


## Technische Zeichnungen

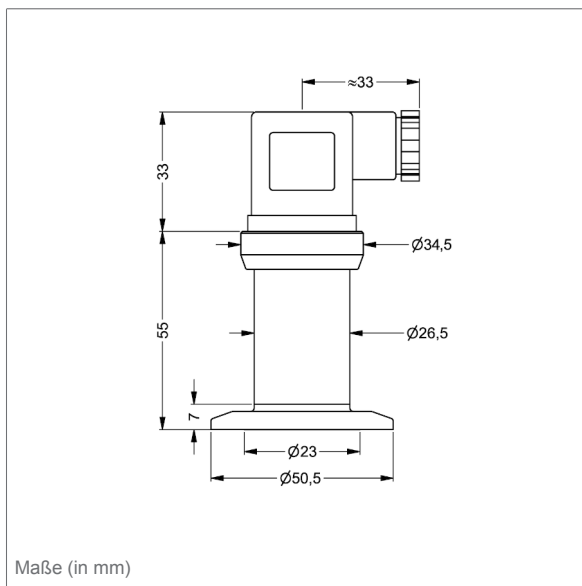
**DMU 04 - Anschluss G $\frac{1}{2}$ B – mit frontbündiger Membrane**



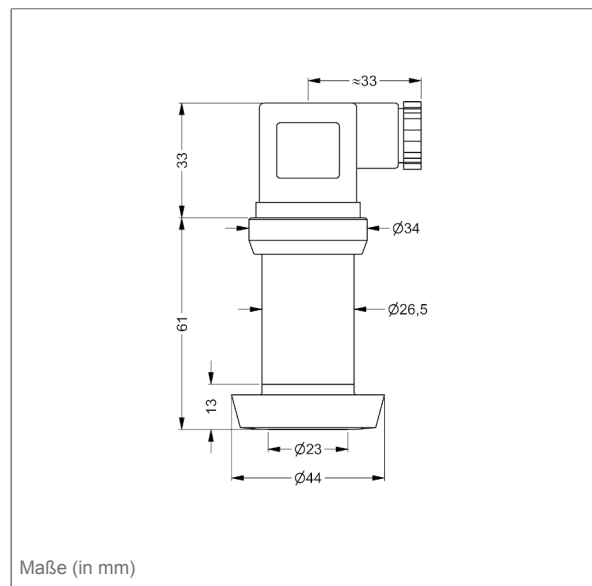
**DMU 04 - Anschluss G1B – mit frontbündiger Membrane**



**DMU 03 - Clamp-Anschluss ISO 2852**



**DMU 04 - Milchkonus DIN 11851 DN 25**





## Ausführungen

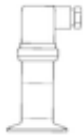
Typ	Anschluss	Messbereich	Art.-Nr.
DMU 04	G½B DIN 3852 Form E	-1/+1,5 bar	31647
DMU 04	G½B DIN 3852 Form E	-1/+3 bar	31648
DMU 04	G½B DIN 3852 Form E	-1/+5 bar	31649
DMU 04	G½B DIN 3852 Form E	0/600 mbar	33018
DMU 04	G½B DIN 3852 Form E	0/1 bar	33019
DMU 04	G½B DIN 3852 Form E	0/1,6 bar	33020
DMU 04	G½B DIN 3852 Form E	0/2,5 bar	31651
DMU 04	G½B DIN 3852 Form E	0/4 bar	31652
DMU 04	G½B DIN 3852 Form E	0/6 bar	31653
DMU 04	G½B DIN 3852 Form E	0/10 bar	31654
DMU 04	G½B DIN 3852 Form E	0/16 bar	31655
DMU 04	G½B DIN 3852 Form E	0/25 bar	31656
DMU 04	G½B DIN 3852 Form E	0/40 bar	31657
DMU 04	G½B DIN 3852 Form E	0/60 bar	31658
DMU 04	G½B DIN 3852 Form E	0/100 bar	31659
DMU 04	G½B DIN 3852 Form E	0/160 bar	31660
DMU 04	G½B DIN 3852 Form E	0/250 bar	31661
DMU 04	G½B DIN 3852 Form E	0/400 bar	31662
DMU 04	G1B DIN 3852 Form E	-1/0 bar	31663
DMU 04	G1B DIN 3852 Form E	-1/+1,5 bar	31664
DMU 04	G1B DIN 3852 Form E	-1/+3 bar	31665
DMU 04	G1B DIN 3852 Form E	-1/+5 bar	31666
DMU 04	G1B DIN 3852 Form E	0/100 mbar	33021
DMU 04	G1B DIN 3852 Form E	0/160 mbar	33022
DMU 04	G1B DIN 3852 Form E	0/250 mbar	31669
DMU 04	G1B DIN 3852 Form E	0/400 mbar	31670



Blaue Art.-Nr. = Lagerware



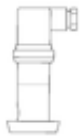
Typ	Anschluss	Messbereich	Art.-Nr.
DMU 04	G1B DIN 3852 Form E	0/600 mbar	31671
DMU 04	G1B DIN 3852 Form E	0/1 bar	31672
DMU 04	G1B DIN 3852 Form E	0/1,6 bar	31673
DMU 04	G1B DIN 3852 Form E	0/2,5 bar	31674
DMU 04	G1B DIN 3852 Form E	0/4 bar	31675
DMU 04	G1B DIN 3852 Form E	0/6 bar	31676
DMU 04	G1B DIN 3852 Form E	0/10 bar	31677
DMU 04	G1B DIN 3852 Form E	0/16 bar	31678
DMU 04	G1B DIN 3852 Form E	0/25 bar	31679
DMU 04	G1B DIN 3852 Form E	0/40 bar	31680
DMU 04	G1B DIN 3852 Form E	0/60 bar	31681
DMU 04	G1B DIN 3852 Form E	0/100 bar	31682
DMU 04	G1B DIN 3852 Form E	0/160 bar	31683
DMU 04	G1B DIN 3852 Form E	0/250 bar	31684
DMU 04	G1B DIN 3852 Form E	0/400 bar	31685
DMU 04 CP	Clamp 1" ISO 2852	-1/0 bar	31686
DMU 04 CP	Clamp 1" ISO 2852	-1/+1,5 bar	31687
DMU 04 CP	Clamp 1" ISO 2852	-1/+3 bar	31688
DMU 04 CP	Clamp 1" ISO 2852	-1/+5 bar	31689
DMU 04 CP	Clamp 1" ISO 2852	0/250 mbar	33023
DMU 04 CP	Clamp 1" ISO 2852	0/400 mbar	33024
DMU 04 CP	Clamp 1" ISO 2852	0/600 mbar	31694
DMU 04 CP	Clamp 1" ISO 2852	0/1 bar	31695
DMU 04 CP	Clamp 1" ISO 2852	0/1,6 bar	31696
DMU 04 CP	Clamp 1" ISO 2852	0/2,5 bar	31697
DMU 04 CP	Clamp 1" ISO 2852	0/4 bar	31698
DMU 04 CP	Clamp 1" ISO 2852	0/6 bar	31699
DMU 04 CP	Clamp 1" ISO 2852	0/10 bar	31710



Blaue Art.-Nr. = Lagerware



Typ	Anschluss	Messbereich	Art.-Nr.
DMU 04 CP	Clamp 1" ISO 2852	0/16 bar	31711
DMU 04 MR	Milchrohrkonus DN 25 DIN 11851	-1/0 bar	31719
DMU 04 MR	Milchrohrkonus DN 25 DIN 11851	-1/+1,5 bar	31720
DMU 04 MR	Milchrohrkonus DN 25 DIN 11851	-1/+3 bar	31721
DMU 04 MR	Milchrohrkonus DN 25 DIN 11851	-1/+5 bar	31722
DMU 04 MR	Milchrohrkonus DN 25 DIN 11851	0/250 mbar	33025
DMU 04 MR	Milchrohrkonus DN 25 DIN 11851	0/400 mbar	31726
DMU 04 MR	Milchrohrkonus DN 25 DIN 11851	0/600 mbar	31727
DMU 04 MR	Milchrohrkonus DN 25 DIN 11851	0/1 bar	31728
DMU 04 MR	Milchrohrkonus DN 25 DIN 11851	0/1,6 bar	31729
DMU 04 MR	Milchrohrkonus DN 25 DIN 11851	0/2,5 bar	31730
DMU 04 MR	Milchrohrkonus DN 25 DIN 11851	0/4 bar	31731
DMU 04 MR	Milchrohrkonus DN 25 DIN 11851	0/6 bar	31732
DMU 04 MR	Milchrohrkonus DN 25 DIN 11851	0/10 bar	31733
DMU 04 MR	Milchrohrkonus DN 25 DIN 11851	0/16 bar	31734
DMU 04 MR	Milchrohrkonus DN 25 DIN 11851	0/25 bar	31735
DMU 04 MR	Milchrohrkonus DN 25 DIN 11851	0/40 bar	31736



Blaue Art.-Nr. = Lagerware