



Druckmessumformer DMU 03 Industrieausführung



Benefits

- Für niedrige Druckbereiche
- Relativ- und Absolutdruckvarianten
- Sehr gute Langzeitstabilität
- ATEX-Ausführung (optional)
- Option SIL 2

Anwendung

Für elektronische Druckmessung z. B. im Maschinen- und Anlagenbau oder in der Verfahrenstechnik. Mit vorgezogener Membrane auch für zähe, hochviskose Medien geeignet.

Beschreibung

Druckmessumformer wandeln den physikalischen Druck in ein druckproportionales elektrisches Signal. Die Basis der Druckaufnahme des DMU 03 bildet eine ölgefüllte piezoresistive Silizium-Messzelle. DMU 03 wurden nach SIL 2 (IEC 61508/61511) bewertet.



Technische Daten

Messgenauigkeit

Kennlinienabweichung nach IEC 60770 – Grenzpunkteinstellung
(Nichtlinearität, Hysterese, Reproduzierbarkeit)

< ± 0,35 % FSO

0/100 – 0/400 mbar < ± 0,5 % FSO

0/1.000 – 0/2.200 bar < ± 0,5 % FSO

Messbereich

Siehe Bestelltabelle

Überdrucksicherheit

Mind. 3 x FS

40, 60 bar: 105 bar

> 400 bar: Mind. 1,5 x FS

Berstdruck

Mind. 5 x FS

25 bar: 120 bar

400 bar: 1.250 bar

> 600 bar: Mind. 3 x FS

Temperatureinsatzbereich

Medium: -40/+125 °C

Umgebung: -40/+85 °C

Lagerung: -40/+100 °C

Temperaturfehlerband

$P_N < 0,4$ bar: $\leq \pm 1$ % FSO im kompensierten Bereich
0/70 °C

$P_N > 60$ bar: $\leq \pm 0,75$ % FSO im kompensierten Bereich
0/70 °C

$P_N \leq 60$ bar: $\leq \pm 0,75$ % FSO im kompensierten Bereich
-20/+85 °C

Dynamisches Verhalten

Ansprechzeit: ≤ 10 ms

Prozessanschluss

G $\frac{1}{2}$ B EN 837-1/7.3

G $\frac{1}{2}$ B DIN 3852 Form E

M20 x 1,5 innen

Werkstoff

Gehäuse: Edelstahl 316 L

Druckanschluss

DMU 03: Edelstahl 316 L

DMU 03 VM: Edelstahl 316 L

DMU 03 HD: Edelstahl 630

Membrane

DMU 03: Edelstahl 316 L

DMU 03 VM: Edelstahl 316 L

DMU 03 HD: Edelstahl 630

Dichtung: FKM (Viton)

Optionen

- Andere Prozessanschlüsse
- Andere elektrische Anschlüsse
- Feldgehäuse (Edelstahl 303)
- Andere Dichtungswerkstoffe
- Höhere Genauigkeit und Überdrucksicherheit
- Druckmittleranbau
- Ex-Ausführung (II 1G Ex ia IIC T4 Ga, II 1D Ex ia IIIC T85°C Da)
- SIL 2 (IEC 61508/61511) 2-Leiter

Druckübertragungsflüssigkeit

Silikonöl

Versorgungsspannung

DMU 03: DC 8 – 32 V

DMU 03 VM: DC 8 – 32 V

DMU 03 HD: DC 12 – 36 V

Ausgangssignal

2-Leiter, 4–20 mA

Bürde

$R_{Max} = [(U_B - U_{Bmin})/0,02 A] \Omega$

Stromaufnahme

< 25 mA

Elektrische Schutzmaßnahmen

Kurzschluss- und verpolungssicher

Elektrischer Anschluss

Stecker und Kabeldose nach ISO 4400 (DIN 43650-A)

Schutzart

IP 65 (EN 60529)

CE-Konformität

EMV-Richtlinie 2014/30/EU

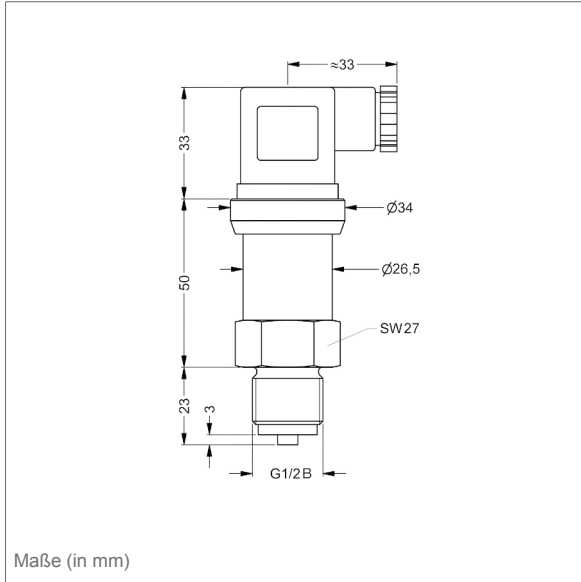
RoHS-Richtlinie 2011/65/EU

Druckgeräterichtlinie 2014/68/EU

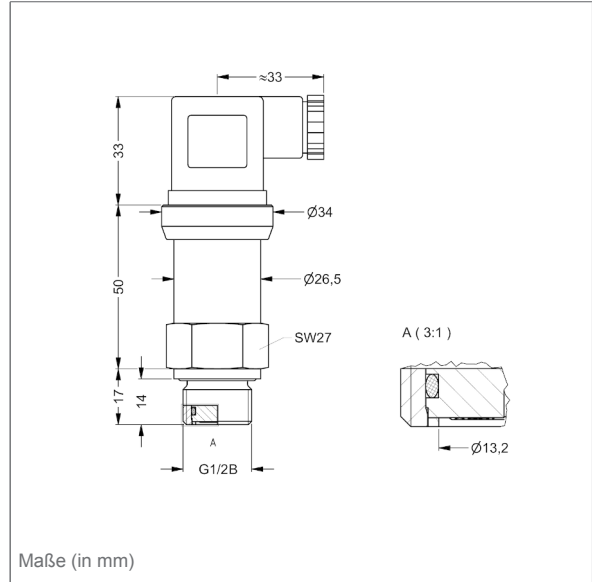


Technische Zeichnungen

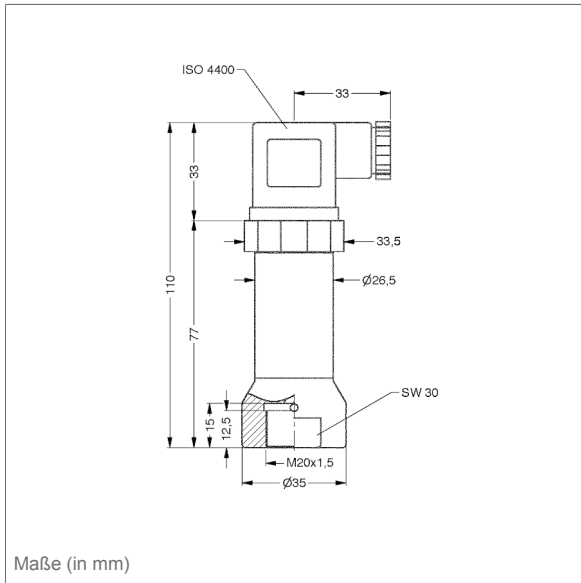
DMU 03 - Anschluss G $\frac{1}{2}$ B EN 837 und ISO 4400



DMU 03 VM - Anschluss G $\frac{1}{2}$ B DIN 3852-Form E mit vorgezogener Membrane



DMU 03 HD mit M20 x 1,5 Innengewinde und ISO 4400





Ausführungen

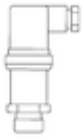
Typ	Anschluss	Messbereich	Art.-Nr.
DMU 03	G½B EN 837-1/7.3	-1/0 bar	31634
DMU 03	G½B EN 837-1/7.3	-1/+1,5 bar	31635
DMU 03	G½B EN 837-1/7.3	-1/+3 bar	31636
DMU 03	G½B EN 837-1/7.3	-1/+5 bar	31637
DMU 03	G½B EN 837-1/7.3	0/40 mbar	32024
DMU 03	G½B EN 837-1/7.3	0/60 mbar	32025
DMU 03	G½B EN 837-1/7.3	0/100 mbar	31638
DMU 03	G½B EN 837-1/7.3	0/160 mbar	31639
DMU 03	G½B EN 837-1/7.3	0/250 mbar	31145
DMU 03	G½B EN 837-1/7.3	0/400 mbar	31146
DMU 03	G½B EN 837-1/7.3	0/600 mbar	31147
DMU 03	G½B EN 837-1/7.3	0/1 bar	31148
DMU 03	G½B EN 837-1/7.3	0/1,6 bar	31149
DMU 03	G½B EN 837-1/7.3	0/2,5 bar	31150
DMU 03	G½B EN 837-1/7.3	0/4 bar	31151
DMU 03	G½B EN 837-1/7.3	0/6 bar	31152
DMU 03	G½B EN 837-1/7.3	0/10 bar	31153
DMU 03	G½B EN 837-1/7.3	0/16 bar	31154
DMU 03	G½B EN 837-1/7.3	0/25 bar	31155
DMU 03	G½B EN 837-1/7.3	0/40 bar	31156
DMU 03	G½B EN 837-1/7.3	0/60 bar	31157
DMU 03	G½B EN 837-1/7.3	0/100 bar	31158
DMU 03	G½B EN 837-1/7.3	0/160 bar	31159
DMU 03	G½B EN 837-1/7.3	0/250 bar	31160
DMU 03	G½B EN 837-1/7.3	0/400 bar	31161
DMU 03	G½B EN 837-1/7.3	0/600 bar	31162



Blue Art.-Nr. = Lagerware



Typ	Anschluss	Messbereich	Art.-Nr.
DMU 03 VM	G½B DIN 3852 Form E	0/100 mbar	31643
DMU 03 VM	G½B DIN 3852 Form E	0/160 mbar	31644
DMU 03 VM	G½B DIN 3852 Form E	0/250 mbar	31165
DMU 03 VM	G½B DIN 3852 Form E	0/400 mbar	31166
DMU 03 VM	G½B DIN 3852 Form E	0/600 mbar	31167
DMU 03 VM	G½B DIN 3852 Form E	0/1 bar	31168
DMU 03 VM	G½B DIN 3852 Form E	0/1,6 bar	31169
DMU 03 VM	G½B DIN 3852 Form E	0/2,5 bar	31170
DMU 03 VM	G½B DIN 3852 Form E	0/4 bar	31171
DMU 03 VM	G½B DIN 3852 Form E	0/6 bar	31172
DMU 03 VM	G½B DIN 3852 Form E	0/10 bar	31173
DMU 03 VM	G½B DIN 3852 Form E	0/16 bar	31174
DMU 03 VM	G½B DIN 3852 Form E	0/25 bar	31175
DMU 03 VM	G½B DIN 3852 Form E	0/40 bar	32026
DMU 03 HD	M20 x 1,5 innen	0/1.000 bar	33402
DMU 03 HD	M20 x 1,5 innen	0/1.600 bar	33403
DMU 03 HD	M20 x 1,5 innen	0/2.200 bar	33404



Blaue Art.-Nr. = Lagerware