

## Kapselfeder-Standardmanometer Typ D2



### Benefits

- Mit Nullpunktkorrektur
- Ideal zur Messung von niedrigen Druckbereichen
- GOSSTANDART-zertifiziert

### Anwendung

Für gasförmige, trockene Medien, die Kupferlegierungen nicht angreifen.

! Bei Medium Gas oder Dampf unbedingt Tabelle „Auswahlkriterien gemäß EN 837-2“ (s. Anhang) beachten!

### Technische Daten

**Typ**

D2

**Nenngröße**

100

**Genauigkeitsklasse (EN 837-3/6)**

1,6

**Anzeigebereiche (EN 837-3/5)**

Siehe Bestelltabelle

**Verwendungsbereich**

Ruhende Belastung: Skalenendwert

Dynamische Belastung: 0,9 x Skalenendwert

Überlastsicherheit: 1,3 x Skalenendwert

**Temperatureinsatzbereich**

Medium: Max. 60 °C

Umgebung: -20/+60 °C

**Temperaturverhalten**

Anzeigefehler bei Abweichung von der Normaltemperatur 20 °C am Messsystem:

bei Temperaturzunahme ca.  $\pm 0,6 \%$ /10 K,bei Temperaturabnahme ca.  $\pm 0,6 \%$ /10 K

vom jeweiligen Skalenendwert

**Schutzart**

NG 100: IP 44 (EN 60529)

## Standardausführung

### Anschluss

Messing, radial

### Messglied

Kapselfeder, CuBe-Legierung

### Zeigerwerk

Messing

### Nullpunktkorrektur

Frontseitig

### Dichtung

NBR (Perbunan)

### Zifferblatt

Aluminium, weiß

Skalierung schwarz

### Zeiger

Aluminium, schwarz

### Gehäuse

Stahlblech, schwarz

### Sichtscheibe

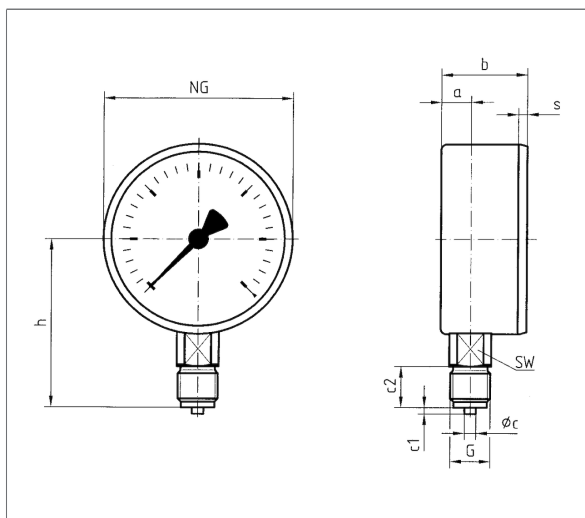
Kunststoff, eingeclipst

## Optionen

- Befestigungsrand hinten
- 3-Lochfrontflansch
- Messsystem Edelstahl (NG 100)
- Drosselschraube
- Markenzeiger
- Sonderskalen
- Andere Prozessanschlüsse

## Technische Zeichnungen

### Anschluss radial



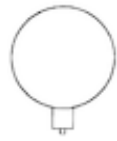
### Maße (mm)

NG	a	b	∅c	c1	c2	G	h	s	SW
63	9,5	33,7	5	2	13	G¼B	52,7	3,7	14
80	14,8	43,3	6	3	20	G½B	69	3,8	22
100	15,6	44	6	3	20	G½B	87	3,5	22



## Ausführungen

### KP100 D201



Gehäuse-∅	Anschluss	Ausrichtung	Gehäuse	Genauigkeits- klasse	Anzeigebereich	Typ	Art.-Nr.
100 mm	G½B	Radial	Stahlblech, schwarz	1,6	0/25 mbar	KP100 D201	<a href="#">35116201</a>
100 mm	G½B	Radial	Stahlblech, schwarz	1,6	0/40 mbar	KP100 D201	<a href="#">35117201</a>
100 mm	G½B	Radial	Stahlblech, schwarz	1,6	0/60 mbar	KP100 D201	<a href="#">35118201</a>
100 mm	G½B	Radial	Stahlblech, schwarz	1,6	0/100 mbar	KP100 D201	<a href="#">35119201</a>
100 mm	G½B	Radial	Stahlblech, schwarz	1,6	0/160 mbar	KP100 D201	<a href="#">35120201</a>
100 mm	G½B	Radial	Stahlblech, schwarz	1,6	0/250 mbar	KP100 D201	<a href="#">35121201</a>
100 mm	G½B	Radial	Stahlblech, schwarz	1,6	0/400 mbar	KP100 D201	<a href="#">35122201</a>
100 mm	G½B	Radial	Stahlblech, schwarz	1,6	0/600 mbar	KP100 D201	<a href="#">35123201</a>
100 mm	G½B	Radial	Stahlblech, schwarz	1,6	0/1.000 mbar	KP100 D201	<a href="#">35124201</a>

Blaue Art.-Nr. = Lagerware