



Kolbendruckmittler KD 21



Benefits

- Kolben statt Membrane: Für extrem harten Einsatz bei abrasiven Medien
- Für Drücke ab 10 bar bis 600 bar
- Robuste und zuverlässige Druckmessung
- Schock- und vibrationsbeständig

Anwendung

Zum Anbau an Rohrfederanometer, Druckmessumformer oder Druckschalter. Für aggressive, verunreinigte und abrasive Suspensionen bei hohen Drücken. Speziell für Druckmessungen bei Abwasser, Bohrwasser, Schlamm, Beton, Gips und Mineralien.

Ausführungen

Prozessanschluss	Messgeräteanschluss	Nenndruck	Mindestanzeigebereich* (in bar) bei Nenngroße				Art.-Nr.
			63	100	160	DMU	
G½B	Schweißanschluss	PN 600	10 bar	16 bar	16 bar	10 bar	31420W
G¾B	Schweißanschluss	PN 600	10 bar	16 bar	16 bar	10 bar	31421W
G1B	Schweißanschluss	PN 600	10 bar	16 bar	16 bar	10 bar	31422W
G1½B	Schweißanschluss	PN 600	10 bar	16 bar	16 bar	10 bar	31423W
G2B	Schweißanschluss	PN 600	10 bar	16 bar	16 bar	10 bar	31424W
½-14 NPT	Schweißanschluss	PN 600	10 bar	16 bar	16 bar	10 bar	31425W
¾-14 NPT	Schweißanschluss	PN 600	10 bar	16 bar	16 bar	10 bar	31426W
1-11½ NPT	Schweißanschluss	PN 600	10 bar	16 bar	16 bar	10 bar	31427W
1½-11½ NPT	Schweißanschluss	PN 600	10 bar	16 bar	16 bar	10 bar	31428W
2-11½ NPT	Schweißanschluss	PN 600	10 bar	16 bar	16 bar	10 bar	31429W



Blaue Art.-Nr. = Lagerware



Technische Daten

Prozessanschluss

Edelstahl 316 L

Dichtung

FKM (Viton)

Druckanschluss

Edelstahl 316 L

Frontbündig

Messgeräteanschluss

Schweißanschluss

Druckübertragungsflüssigkeit

Paraffinöl (FM 09), FDA-gelistet

Druckbereich

Siehe Bestelltabelle

Nenndruck

PN 600

Genauigkeit

Mit Manometer Cl. 2,5

Mit Druckmessumformer 1,0 % FSO

Anbau möglich an

- Rohrfeder-Manometer NG 50, 63, 80, 100, 160 und RF 130 PG
- Druckmessumformer (DMU)
- Druckschalter (DS)

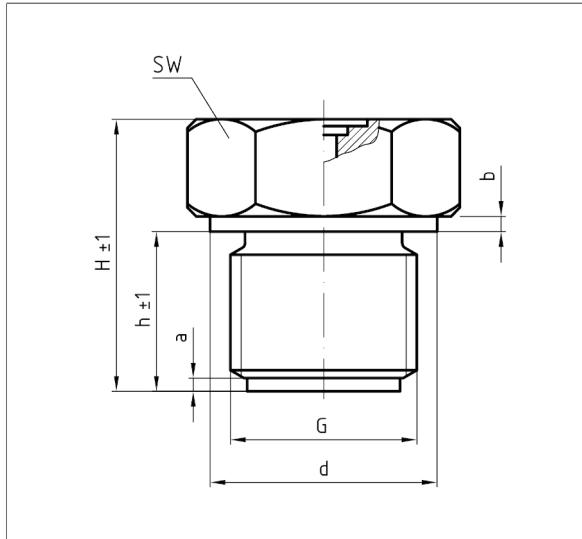
Optionen

- Adapter für Messgeräteanschluss G $\frac{1}{4}$ /G $\frac{1}{2}$
- Kapillarleitung
- Flanschanschlüsse EN, ASME, JIS
- Andere Prozessanschlüsse
- Andere Werkstoffe
- Andere Füllmedien, außer Neobee M20 (FM 10)
- Andere Messbereiche



Technische Zeichnungen

Typ KD 21



G	d	h	H	a	b	SW
G½B	26	17	33,5	3	3	27
G¾B	32	19	34	3	3	32
G1B	39	21	36	3	3	41
G1½B	55	25	48	3	3	55
G2B	68	27	56	3	3	70
½-14 NPT	-	20	33,5	-	-	27
¾-14 NPT	-	-	-	-	-	-
1-11½ NPT	-	24	36	-	-	41
1½-11½ NPT	-	25	45	-	-	55
2-11½ NPT	-	26	50	-	-	70