

Thermostat-Kombiblocke Vario THK



Benefits



- Stufenlose Einstellung
- Ventileinsatz wechselbar ohne Systementleerung
- Verschiedene Ausführungen und Größen für nahezu jede Anwendung

Anwendung

Geeignet für mittlere Wassermengen. Zum Anbau an Kompakt- und Badheizkörper mit Mittenanschluss in Zweirohr-Heizungsanlagen. Auch für die Installation mit Kupferrohren.

Ausführungen

Vario THK M für mittlere Wassermengen

	Ausführung	Nennweite	Anschluss Zum Heizkörper	Anschluss Zur Rohrleitung	Kv-Wert*	Kvs-Wert**	Art.-Nr.
	Eck	DN 15	G½ AG	G¾ AG Eurokonus	0,038 – 0,46 m³/h	0,68 m³/h	221 225.101
	Durchgang	DN 15	G½ AG	G¾ AG Eurokonus	0,038 – 0,46 m³/h	0,68 m³/h	221 275.101

Blaue Art.-Nr. = Lagerware

Beschreibung

Geräuscharmer Thermostat-Kombiblock mit Gewindeanschluss M30 x 1,5 mm für Thermostat-Regelköpfe und Antriebe. Montagekappe mit Ventil-Absperrfunktion. Stufenlos einstellbar mit Einstellschlüssel ES-SV. Ventilspindel mit doppelter O-Ring-Abdichtung.

Technische Daten

Systemanschluss

Siehe Bestelltabelle

Anschluss Thermostatkopf/Stellantrieb

Gewindeanschluss M30 x 1,5 mm

Einstellbereich bei 10 kPa

12/215 l/h

Nenndruck

Max. 10 bar

Differenzdruck (Δp)

Max.

Min.

Nennweite

DN 15

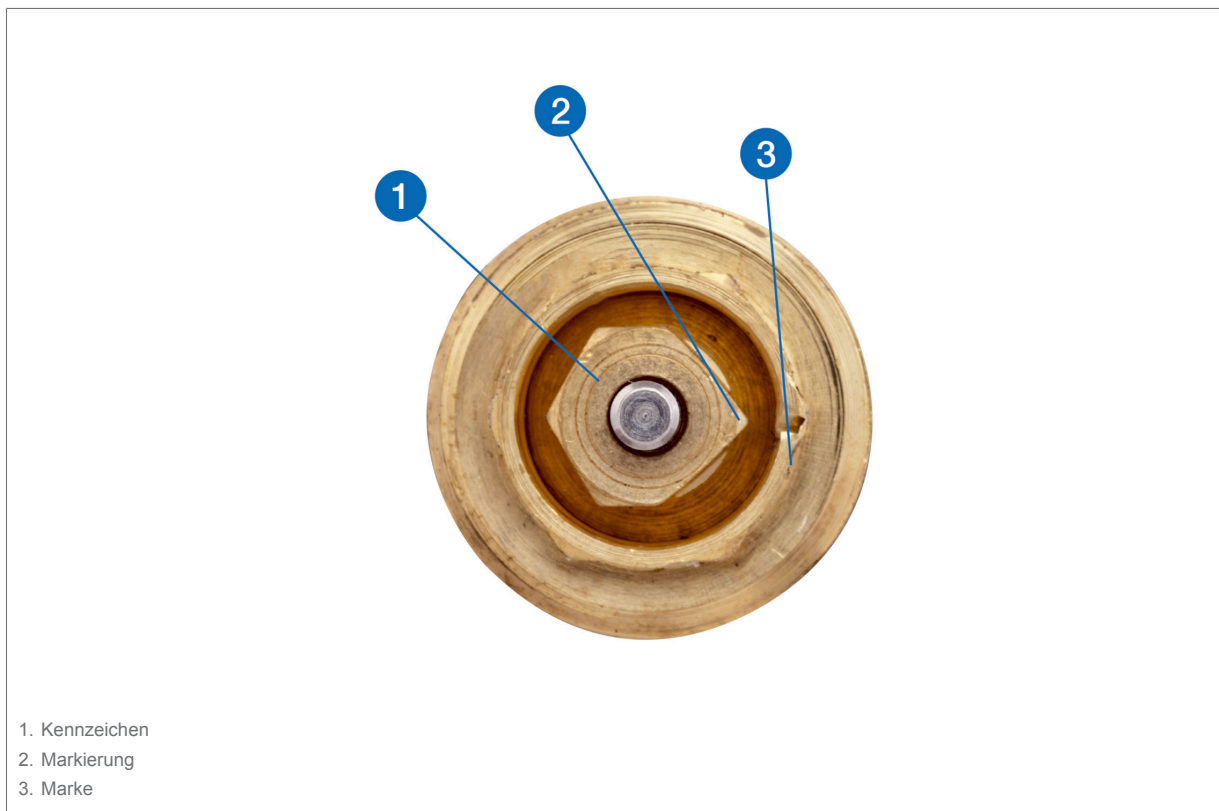
Temperatureinsatzbereich

Medium: Max. 120 °C

Gehäuse

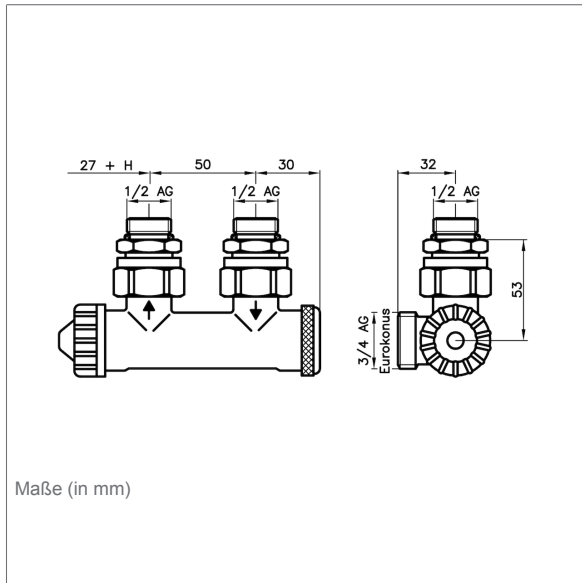
Messing, vernickelt

Detailansichten



Technische Zeichnungen

Vario THK M, Eck – Ausführung G $\frac{1}{2}$ Außengewinde



Vario THK M, Durchgang – Ausführung G $\frac{1}{2}$ Außengewinde

