

Rauchgasthermometer RT für Heizung/Sanitär



Benefits

- Ideal zur mechanischen Kontrolle des Brenners bei Gas- und Ölfeuerungen
- Anzeigebereiche: 0/300, 0/500 °C

Anwendung

Rauchgasthermometer RT zur Brennerkontrolle bei Gas- und Ölfeuerungen

Technische Daten

Nenngröße

80

Messelement

Bimetallwendel

Genauigkeitsklasse

2 (EN 13190)

Anzeigebereich

0/300 °C

0/500 °C

Verwendungsbereich

Skalenendwert

Standardausführung

Anschluss

Tauchrohr: Edelstahl 316 L

Verstellbarer Konus

Messing, vernickelt: Für Bohrung \varnothing 8 bis 12 mm

Edelstahl: Für Bohrung \varnothing 12 bis 18 mm

Anschlusslage

Axial

Zifferblatt

Aluminium, grau

Skalierung schwarz

Zeiger

Aluminium, schwarz

Gehäuse

Stahlblech, verzinkt

Übersteckring

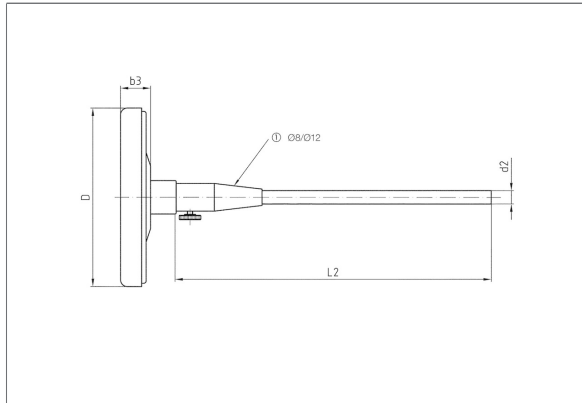
Stahlblech, vernickelt

Sichtscheibe

Kunststoff

Technische Zeichnungen

Anschluss axial



Maße (mm)

NG	b3	D	d2	L2
80	15	80	6	141
80	15	80	6	291

Ausführungen

RT 80

	Gehäuse- \varnothing	Anschluss	Anzeigebereich	Schaftlänge	Art.-Nr.
	80 mm	Verstellbarer Konus für Bohrung \varnothing 8 bis 12 mm	0/300 °C	150 mm	64238
	80 mm	Verstellbarer Konus für Bohrung \varnothing 8 bis 12 mm	0/300 °C	300 mm	64239
	80 mm	Verstellbarer Konus für Bohrung \varnothing 8 bis 12 mm	0/500 °C	150 mm	63830
	80 mm	Verstellbarer Konus für Bohrung \varnothing 12 bis 18 mm	0/500 °C	150 mm	64164
	80 mm	Verstellbarer Konus für Bohrung \varnothing 8 bis 12 mm	0/500 °C	300 mm	63831

Blaue Art.-Nr. = Lagerware