



Kapselfeder-Chemiemanometer Typ D4



Benefits

- Mit Nullpunktkorrektur
- Robustes Edelstahlgehäuse (mit Bajonettring)
- Mediumberührte Teile und Zeigerwerk aus Edelstahl
- GOSSTANDART-zertifiziert
- ATEX-Ausführung optional

Anwendung

Für gasförmige, trockene und aggressive Medien, auch in aggressiver Umgebung.

Technische Daten

Typ
D4

Nenngröße
63 – 100 – 160

Genauigkeitsklasse (EN 837-3/6)
1,6

Anzeigebereiche (EN 837-3/5)
Siehe Bestelltabelle

Verwendungsbereich
Ruhende Belastung: Skalenendwert
Dynamische Belastung: 0,9 x Skalenendwert
Überlastsicherheit: 1,3 x Skalenendwert

Temperatureinsatzbereich

Medium: Max. 100 °C
Umgebung: -20/+60 °C

Temperaturverhalten

Anzeigefehler bei Abweichung von der Normaltemperatur 20 °C am Messsystem:
bei Temperaturzunahme ca. ± 0,6 %/10 K,
bei Temperaturabnahme ca. ± 0,6 %/10 K
vom jeweiligen Skalenendwert

Schutzart

IP 32 (EN 60529)



Standardausführung

Anschluss

Edelstahl 316 Ti/316 L, radial oder axial

Messglied

Kapselfeder, Edelstahl 316 Ti/316 L

Zeigerwerk

Edelstahl

Nullpunktkorrektur

Frontseitig

Dichtung

FKM (Viton)

Zifferblatt

Aluminium, weiß

Skalierung schwarz

Zeiger

Aluminium, schwarz

Gehäuse

Edelstahl 304

Bajonettring

Edelstahl 304

Sichtscheibe

D402: Sicherheitsverbundglas

D412: Sicherheitsverbundglas

D432: Kunststoff (PMMA)

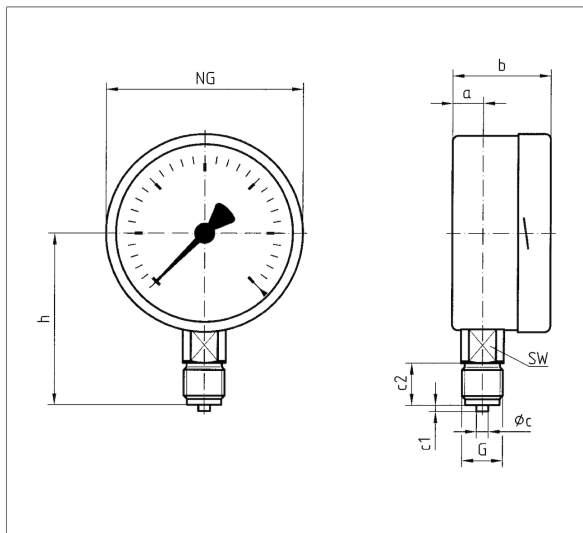
D452: Kunststoff (PMMA)

Optionen

- Befestigungsrand hinten
- 3-Kantfrontring
- 3-Lochfrontflansch
- ATEX-Ausführung
- Drosselschraube
- Sonderskalen
- Andere Prozessanschlüsse

Technische Zeichnungen

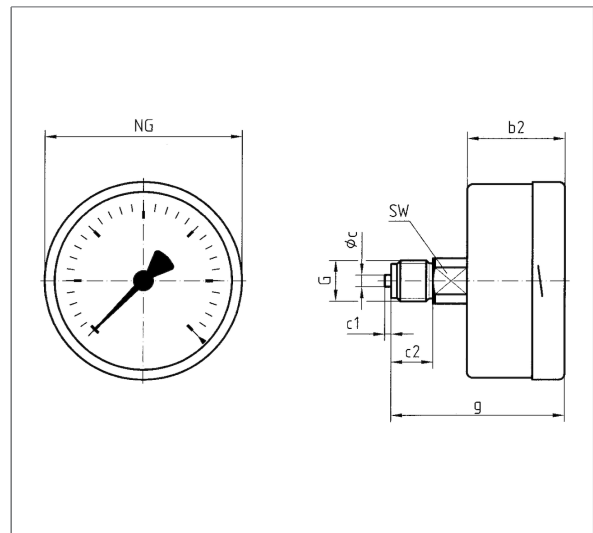
Anschluss radial



Maße (mm)

NG	a	b	∅c	c1	c2	G	h	SW
63	10,8	40	5	2	13	G¼B	53	14
100	15,6	49	6	3	20	G½B	86	22
160	17,5	50	6	3	20	G½B	116	22

Anschluss axial

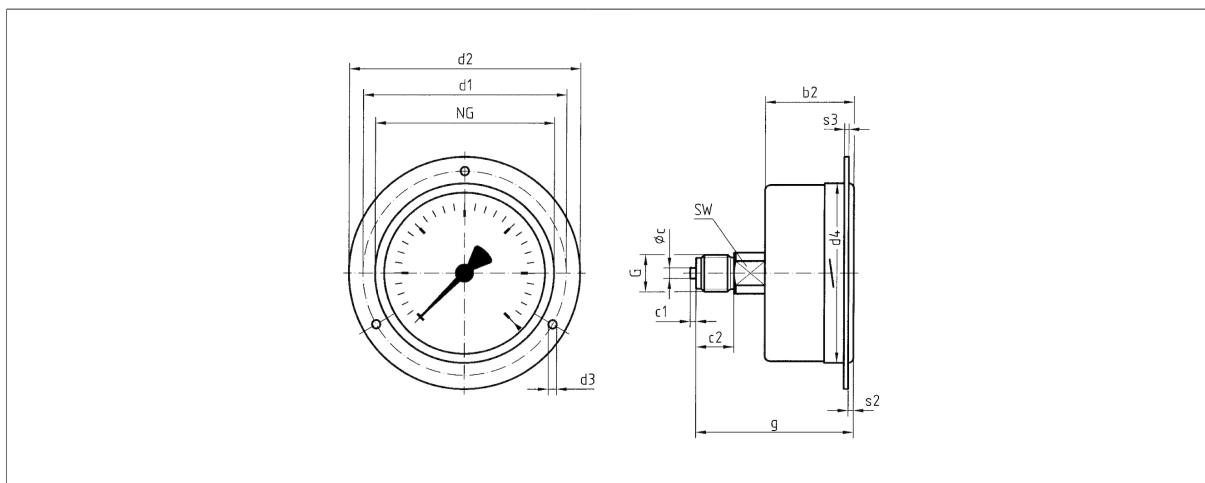


Maße (mm)

NG	b2	∅c	c1	c2	G	g	SW
63	37	5	2	13	G¼B	60	14
100	49	6	3	20	G½B	81	22
160	50	6	3	20	G½B	84	22



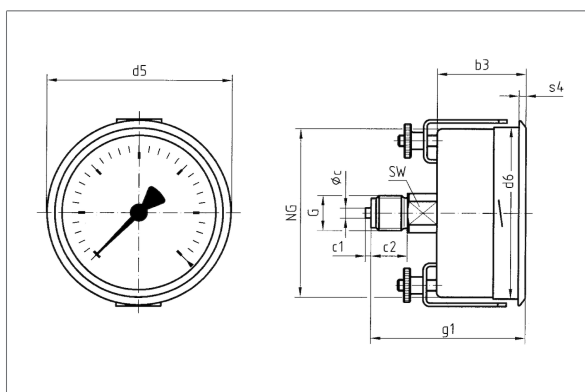
Anschluss axial, 3-Lochfrontflansch



Maße (mm)

NG	b2	∅c	c1	c2	d1*	d2	d3*	d4	G	g	s2	s3	SW
63	37	5	2	13	75	85	3,5	64	G¼B	60	3	2	14
100	49	6	3	20	116	132	4,8	104	G½B	81	4	2	22
160	50	6	3	20	178	196	5,8	164	G½B	82	4	2	22

Anschluss axial, 3-Kantfrontring mit Bügelbefestigung



Maße (mm)

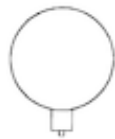
NG	b3	∅c	c1	c2	d5	d6	G	g1	s4	SW
63	37	5	2	13	68	64	G¼B	60	3	14
100	49	6	3	20	107	101	G½B	81	4	22
160	52	6	3	20	167	161	G½B	84	4,5	22



Ausführungen

KP63Ch D402

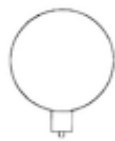
Gehäuse-∅	Anschluss	Ausrichtung	Gehäuse	Genauigkeits- klasse	Anzeigebereich	Typ	Art.-Nr.
63 mm	G¼B	Radial	Edelstahl 304	1,6	-25/0 mbar	KP63Ch D402	35004402
63 mm	G¼B	Radial	Edelstahl 304	1,6	-40/0 mbar	KP63Ch D402	35005402
63 mm	G¼B	Radial	Edelstahl 304	1,6	-60/0 mbar	KP63Ch D402	35006402
63 mm	G¼B	Radial	Edelstahl 304	1,6	-100/0 mbar	KP63Ch D402	35007402
63 mm	G¼B	Radial	Edelstahl 304	1,6	-160/0 mbar	KP63Ch D402	35008402
63 mm	G¼B	Radial	Edelstahl 304	1,6	-250/0 mbar	KP63Ch D402	35009402
63 mm	G¼B	Radial	Edelstahl 304	1,6	-400/0 mbar	KP63Ch D402	35010402
63 mm	G¼B	Radial	Edelstahl 304	1,6	-600/0 mbar	KP63Ch D402	35011402
63 mm	G¼B	Radial	Edelstahl 304	1,6	-1.000/0 mbar	KP63Ch D402	35012402
63 mm	G¼B	Radial	Edelstahl 304	1,6	0/25 mbar	KP63Ch D402	35016402
63 mm	G¼B	Radial	Edelstahl 304	1,6	0/40 mbar	KP63Ch D402	35017402
63 mm	G¼B	Radial	Edelstahl 304	1,6	0/60 mbar	KP63Ch D402	35018402
63 mm	G¼B	Radial	Edelstahl 304	1,6	0/100 mbar	KP63Ch D402	35019402
63 mm	G¼B	Radial	Edelstahl 304	1,6	0/160 mbar	KP63Ch D402	35020402
63 mm	G¼B	Radial	Edelstahl 304	1,6	0/250 mbar	KP63Ch D402	35021402
63 mm	G¼B	Radial	Edelstahl 304	1,6	0/400 mbar	KP63Ch D402	35022402
63 mm	G¼B	Radial	Edelstahl 304	1,6	0/600 mbar	KP63Ch D402	35023402
63 mm	G¼B	Radial	Edelstahl 304	1,6	0/1.000 mbar	KP63Ch D402	35024402



Blaue Art.-Nr. = Lagerware

KP100Ch D402

Gehäuse-∅	Anschluss	Ausrichtung	Gehäuse	Genauigkeits- klasse	Anzeigebereich	Typ	Art.-Nr.
100 mm	G½B	Radial	Edelstahl 304	1,6	-25/0 mbar	KP100Ch D402	35104402
100 mm	G½B	Radial	Edelstahl 304	1,6	-40/0 mbar	KP100Ch D402	35105402
100 mm	G½B	Radial	Edelstahl 304	1,6	-60/0 mbar	KP100Ch D402	35106402
100 mm	G½B	Radial	Edelstahl 304	1,6	-100/0 mbar	KP100Ch D402	35107402
100 mm	G½B	Radial	Edelstahl 304	1,6	-160/0 mbar	KP100Ch D402	35108402



Blaue Art.-Nr. = Lagerware



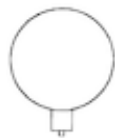
Gehäuse-∅	Anschluss	Ausrichtung	Gehäuse	Genauigkeits- klasse	Anzeigebereich	Typ	Art.-Nr.
100 mm	G½B	Radial	Edelstahl 304	1,6	-250/0 mbar	KP100Ch D402	35109402
100 mm	G½B	Radial	Edelstahl 304	1,6	-400/0 mbar	KP100Ch D402	35110402
100 mm	G½B	Radial	Edelstahl 304	1,6	-600/0 mbar	KP100Ch D402	35111402
100 mm	G½B	Radial	Edelstahl 304	1,6	-1.000/0 mbar	KP100Ch D402	35112402
100 mm	G½B	Radial	Edelstahl 304	1,6	0/25 mbar	KP100Ch D402	35116402
100 mm	G½B	Radial	Edelstahl 304	1,6	0/40 mbar	KP100Ch D402	35117402
100 mm	G½B	Radial	Edelstahl 304	1,6	0/60 mbar	KP100Ch D402	35118402
100 mm	G½B	Radial	Edelstahl 304	1,6	0/100 mbar	KP100Ch D402	35119402
100 mm	G½B	Radial	Edelstahl 304	1,6	0/160 mbar	KP100Ch D402	35120402
100 mm	G½B	Radial	Edelstahl 304	1,6	0/250 mbar	KP100Ch D402	35121402
100 mm	G½B	Radial	Edelstahl 304	1,6	0/400 mbar	KP100Ch D402	35122402
100 mm	G½B	Radial	Edelstahl 304	1,6	0/600 mbar	KP100Ch D402	35123402
100 mm	G½B	Radial	Edelstahl 304	1,6	0/1.000 mbar	KP100Ch D402	35124402

Blaue Art.-Nr. = Lagerware

KP160Ch D402

Gehäuse-∅	Anschluss	Ausrichtung	Gehäuse	Genauigkeits- klasse	Anzeigebereich	Typ	Art.-Nr.
160 mm	G½B	Radial	Edelstahl 304	1,6	-25/0 mbar	KP160Ch D402	35154402
160 mm	G½B	Radial	Edelstahl 304	1,6	-40/0 mbar	KP160Ch D402	35155402
160 mm	G½B	Radial	Edelstahl 304	1,6	-60/0 mbar	KP160Ch D402	35156402
160 mm	G½B	Radial	Edelstahl 304	1,6	-100/0 mbar	KP160Ch D402	35157402
160 mm	G½B	Radial	Edelstahl 304	1,6	-160/0 mbar	KP160Ch D402	35158402
160 mm	G½B	Radial	Edelstahl 304	1,6	-250/0 mbar	KP160Ch D402	35159402
160 mm	G½B	Radial	Edelstahl 304	1,6	-400/0 mbar	KP160Ch D402	35160402
160 mm	G½B	Radial	Edelstahl 304	1,6	-600/0 mbar	KP160Ch D402	35161402
160 mm	G½B	Radial	Edelstahl 304	1,6	-1.000/0 mbar	KP160Ch D402	35162402
160 mm	G½B	Radial	Edelstahl 304	1,6	0/25 mbar	KP160Ch D402	35166402
160 mm	G½B	Radial	Edelstahl 304	1,6	0/40 mbar	KP160Ch D402	35167402
160 mm	G½B	Radial	Edelstahl 304	1,6	0/60 mbar	KP160Ch D402	35168402
160 mm	G½B	Radial	Edelstahl 304	1,6	0/100 mbar	KP160Ch D402	35169402

Blaue Art.-Nr. = Lagerware





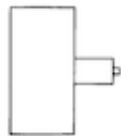
Gehäuse-∅	Anschluss	Ausrichtung	Gehäuse	Genauigkeits- klasse	Anzeigebereich	Typ	Art.-Nr.
160 mm	G½B	Radial	Edelstahl 304	1,6	0/160 mbar	KP160Ch D402	35170402
160 mm	G½B	Radial	Edelstahl 304	1,6	0/250 mbar	KP160Ch D402	35171402
160 mm	G½B	Radial	Edelstahl 304	1,6	0/400 mbar	KP160Ch D402	35172402
160 mm	G½B	Radial	Edelstahl 304	1,6	0/600 mbar	KP160Ch D402	35173402
160 mm	G½B	Radial	Edelstahl 304	1,6	0/1.000 mbar	KP160Ch D402	35174402

Blaue Art.-Nr. = Lagerware

KP63Ch D412

Gehäuse-∅	Anschluss	Ausrichtung	Gehäuse	Genauigkeits- klasse	Anzeigebereich	Typ	Art.-Nr.
63 mm	G¼B	Axial	Edelstahl 304	1,6	-25/0 mbar	KP63Ch D412	35004412
63 mm	G¼B	Axial	Edelstahl 304	1,6	-40/0 mbar	KP63Ch D412	35005412
63 mm	G¼B	Axial	Edelstahl 304	1,6	-60/0 mbar	KP63Ch D412	35006412
63 mm	G¼B	Axial	Edelstahl 304	1,6	-100/0 mbar	KP63Ch D412	35007412
63 mm	G¼B	Axial	Edelstahl 304	1,6	-160/0 mbar	KP63Ch D412	35008412
63 mm	G¼B	Axial	Edelstahl 304	1,6	-250/0 mbar	KP63Ch D412	35009412
63 mm	G¼B	Axial	Edelstahl 304	1,6	-400/0 mbar	KP63Ch D412	35010412
63 mm	G¼B	Axial	Edelstahl 304	1,6	-600/0 mbar	KP63Ch D412	35011412
63 mm	G¼B	Axial	Edelstahl 304	1,6	-1.000/0 mbar	KP63Ch D412	35012412
63 mm	G¼B	Axial	Edelstahl 304	1,6	0/25 mbar	KP63Ch D412	35016412
63 mm	G¼B	Axial	Edelstahl 304	1,6	0/40 mbar	KP63Ch D412	35017412
63 mm	G¼B	Axial	Edelstahl 304	1,6	0/60 mbar	KP63Ch D412	35018412
63 mm	G¼B	Axial	Edelstahl 304	1,6	0/100 mbar	KP63Ch D412	35019412
63 mm	G¼B	Axial	Edelstahl 304	1,6	0/160 mbar	KP63Ch D412	35020412
63 mm	G¼B	Axial	Edelstahl 304	1,6	0/250 mbar	KP63Ch D412	35021412
63 mm	G¼B	Axial	Edelstahl 304	1,6	0/400 mbar	KP63Ch D412	35022412
63 mm	G¼B	Axial	Edelstahl 304	1,6	0/600 mbar	KP63Ch D412	35023412
63 mm	G¼B	Axial	Edelstahl 304	1,6	0/1.000 mbar	KP63Ch D412	35024412

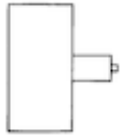
Blaue Art.-Nr. = Lagerware





KP100Ch D412

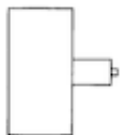
Gehäuse-∅	Anschluss	Ausrichtung	Gehäuse	Genauigkeits- klasse	Anzeigebereich	Typ	Art.-Nr.
100 mm	G½B	Axial	Edelstahl 304	1,6	-25/0 mbar	KP100Ch D412	35104412
100 mm	G½B	Axial	Edelstahl 304	1,6	-40/0 mbar	KP100Ch D412	35105412
100 mm	G½B	Axial	Edelstahl 304	1,6	-60/0 mbar	KP100Ch D412	35106412
100 mm	G½B	Axial	Edelstahl 304	1,6	-100/0 mbar	KP100Ch D412	35107412
100 mm	G½B	Axial	Edelstahl 304	1,6	-160/0 mbar	KP100Ch D412	35108412
100 mm	G½B	Axial	Edelstahl 304	1,6	-250/0 mbar	KP100Ch D412	35109412
100 mm	G½B	Axial	Edelstahl 304	1,6	-400/0 mbar	KP100Ch D412	35110412
100 mm	G½B	Axial	Edelstahl 304	1,6	-600/0 mbar	KP100Ch D412	35111412
100 mm	G½B	Axial	Edelstahl 304	1,6	-1.000/0 mbar	KP100Ch D412	35112412
100 mm	G½B	Axial	Edelstahl 304	1,6	0/25 mbar	KP100Ch D412	35116412
100 mm	G½B	Axial	Edelstahl 304	1,6	0/40 mbar	KP100Ch D412	35117412
100 mm	G½B	Axial	Edelstahl 304	1,6	0/60 mbar	KP100Ch D412	35118412
100 mm	G½B	Axial	Edelstahl 304	1,6	0/100 mbar	KP100Ch D412	35119412
100 mm	G½B	Axial	Edelstahl 304	1,6	0/160 mbar	KP100Ch D412	35120412
100 mm	G½B	Axial	Edelstahl 304	1,6	0/250 mbar	KP100Ch D412	35121412
100 mm	G½B	Axial	Edelstahl 304	1,6	0/400 mbar	KP100Ch D412	35122412
100 mm	G½B	Axial	Edelstahl 304	1,6	0/600 mbar	KP100Ch D412	35123412
100 mm	G½B	Axial	Edelstahl 304	1,6	0/1.000 mbar	KP100Ch D412	35124412



Blaue Art.-Nr. = Lagerware

KP160Ch D412

Gehäuse-∅	Anschluss	Ausrichtung	Gehäuse	Genauigkeits- klasse	Anzeigebereich	Typ	Art.-Nr.
160 mm	G½B	Axial	Edelstahl 304	1,6	-25/0 mbar	KP160Ch D412	35154412
160 mm	G½B	Axial	Edelstahl 304	1,6	-40/0 mbar	KP160Ch D412	35155412
160 mm	G½B	Axial	Edelstahl 304	1,6	-60/0 mbar	KP160Ch D412	35156412
160 mm	G½B	Axial	Edelstahl 304	1,6	-100/0 mbar	KP160Ch D412	35157412
160 mm	G½B	Axial	Edelstahl 304	1,6	-160/0 mbar	KP160Ch D412	35158412
160 mm	G½B	Axial	Edelstahl 304	1,6	-250/0 mbar	KP160Ch D412	35159412
160 mm	G½B	Axial	Edelstahl 304	1,6	-400/0 mbar	KP160Ch D412	35160412



Blaue Art.-Nr. = Lagerware



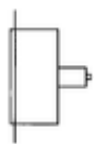
Gehäuse-∅	Anschluss	Ausrichtung	Gehäuse	Genauigkeits- klasse	Anzeigebereich	Typ	Art.-Nr.
160 mm	G½B	Axial	Edelstahl 304	1,6	-600/0 mbar	KP160Ch D412	35161412
160 mm	G½B	Axial	Edelstahl 304	1,6	-1.000/0 mbar	KP160Ch D412	35162412
160 mm	G½B	Axial	Edelstahl 304	1,6	0/25 mbar	KP160Ch D412	35166412
160 mm	G½B	Axial	Edelstahl 304	1,6	0/40 mbar	KP160Ch D412	35167412
160 mm	G½B	Axial	Edelstahl 304	1,6	0/60 mbar	KP160Ch D412	35168412
160 mm	G½B	Axial	Edelstahl 304	1,6	0/100 mbar	KP160Ch D412	35169412
160 mm	G½B	Axial	Edelstahl 304	1,6	0/160 mbar	KP160Ch D412	35170412
160 mm	G½B	Axial	Edelstahl 304	1,6	0/250 mbar	KP160Ch D412	35171412
160 mm	G½B	Axial	Edelstahl 304	1,6	0/400 mbar	KP160Ch D412	35172412
160 mm	G½B	Axial	Edelstahl 304	1,6	0/600 mbar	KP160Ch D412	35173412
160 mm	G½B	Axial	Edelstahl 304	1,6	0/1.000 mbar	KP160Ch D412	35174412

Blaue Art.-Nr. = Lagerware

KP63Ch D432

Gehäuse-∅	Anschluss	Ausrichtung	Gehäuse	Genauigkeits- klasse	Anzeigebereich	Typ	Art.-Nr.
63 mm	G¼B	Axial	Edelstahl 304	1,6	-25/0 mbar	KP63Ch D432	35004432
63 mm	G¼B	Axial	Edelstahl 304	1,6	-40/0 mbar	KP63Ch D432	35005432
63 mm	G¼B	Axial	Edelstahl 304	1,6	-60/0 mbar	KP63Ch D432	35006432
63 mm	G¼B	Axial	Edelstahl 304	1,6	-100/0 mbar	KP63Ch D432	35007432
63 mm	G¼B	Axial	Edelstahl 304	1,6	-160/0 mbar	KP63Ch D432	35008432
63 mm	G¼B	Axial	Edelstahl 304	1,6	-250/0 mbar	KP63Ch D432	35009432
63 mm	G¼B	Axial	Edelstahl 304	1,6	-400/0 mbar	KP63Ch D432	35010432
63 mm	G¼B	Axial	Edelstahl 304	1,6	-600/0 mbar	KP63Ch D432	35011432
63 mm	G¼B	Axial	Edelstahl 304	1,6	-1.000/0 mbar	KP63Ch D432	35012432
63 mm	G¼B	Axial	Edelstahl 304	1,6	0/25 mbar	KP63Ch D432	35016432
63 mm	G¼B	Axial	Edelstahl 304	1,6	0/40 mbar	KP63Ch D432	35017432
63 mm	G¼B	Axial	Edelstahl 304	1,6	0/60 mbar	KP63Ch D432	35018432
63 mm	G¼B	Axial	Edelstahl 304	1,6	0/100 mbar	KP63Ch D432	35019432
63 mm	G¼B	Axial	Edelstahl 304	1,6	0/160 mbar	KP63Ch D432	35020432
63 mm	G¼B	Axial	Edelstahl 304	1,6	0/250 mbar	KP63Ch D432	35021432

Blaue Art.-Nr. = Lagerware





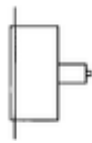
Gehäuse-∅	Anschluss	Ausrichtung	Gehäuse	Genauigkeits- klasse	Anzeigebereich	Typ	Art.-Nr.
63 mm	G¼B	Axial	Edelstahl 304	1,6	0/400 mbar	KP63Ch D432	35022432
63 mm	G¼B	Axial	Edelstahl 304	1,6	0/600 mbar	KP63Ch D432	35023432
63 mm	G¼B	Axial	Edelstahl 304	1,6	0/1.000 mbar	KP63Ch D432	35024432

Blaue Art.-Nr. = Lagerware

KP100Ch D432

Gehäuse-∅	Anschluss	Ausrichtung	Gehäuse	Genauigkeits- klasse	Anzeigebereich	Typ	Art.-Nr.
100 mm	G½B	Axial	Edelstahl 304	1,6	-25/0 mbar	KP100Ch D432	35104432
100 mm	G½B	Axial	Edelstahl 304	1,6	-40/0 mbar	KP100Ch D432	35105432
100 mm	G½B	Axial	Edelstahl 304	1,6	-60/0 mbar	KP100Ch D432	35106432
100 mm	G½B	Axial	Edelstahl 304	1,6	-100/0 mbar	KP100Ch D432	35107432
100 mm	G½B	Axial	Edelstahl 304	1,6	-160/0 mbar	KP100Ch D432	35108432
100 mm	G½B	Axial	Edelstahl 304	1,6	-250/0 mbar	KP100Ch D432	35109432
100 mm	G½B	Axial	Edelstahl 304	1,6	-400/0 mbar	KP100Ch D432	35110432
100 mm	G½B	Axial	Edelstahl 304	1,6	-600/0 mbar	KP100Ch D432	35111432
100 mm	G½B	Axial	Edelstahl 304	1,6	-1.000/0 mbar	KP100Ch D432	35112432
100 mm	G½B	Axial	Edelstahl 304	1,6	0/25 mbar	KP100Ch D432	35116432
100 mm	G½B	Axial	Edelstahl 304	1,6	0/40 mbar	KP100Ch D432	35117432
100 mm	G½B	Axial	Edelstahl 304	1,6	0/60 mbar	KP100Ch D432	35118432
100 mm	G½B	Axial	Edelstahl 304	1,6	0/100 mbar	KP100Ch D432	35119432
100 mm	G½B	Axial	Edelstahl 304	1,6	0/160 mbar	KP100Ch D432	35120432
100 mm	G½B	Axial	Edelstahl 304	1,6	0/250 mbar	KP100Ch D432	35121432
100 mm	G½B	Axial	Edelstahl 304	1,6	0/400 mbar	KP100Ch D432	35122432
100 mm	G½B	Axial	Edelstahl 304	1,6	0/600 mbar	KP100Ch D432	35123432
100 mm	G½B	Axial	Edelstahl 304	1,6	0/1.000 mbar	KP100Ch D432	35124432

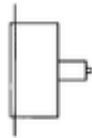
Blaue Art.-Nr. = Lagerware





KP160Ch D432

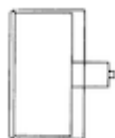
Gehäuse-∅	Anschluss	Ausrichtung	Gehäuse	Genauigkeits- klasse	Anzeigebereich	Typ	Art.-Nr.
160 mm	G½B	Axial	Edelstahl 304	1,6	-25/0 mbar	KP160Ch D432	35154432
160 mm	G½B	Axial	Edelstahl 304	1,6	-40/0 mbar	KP160Ch D432	35155432
160 mm	G½B	Axial	Edelstahl 304	1,6	-60/0 mbar	KP160Ch D432	35156432
160 mm	G½B	Axial	Edelstahl 304	1,6	-100/0 mbar	KP160Ch D432	35157432
160 mm	G½B	Axial	Edelstahl 304	1,6	-160/0 mbar	KP160Ch D432	35158432
160 mm	G½B	Axial	Edelstahl 304	1,6	-250/0 mbar	KP160Ch D432	35159432
160 mm	G½B	Axial	Edelstahl 304	1,6	-400/0 mbar	KP160Ch D432	35160432
160 mm	G½B	Axial	Edelstahl 304	1,6	-600/0 mbar	KP160Ch D432	35161432
160 mm	G½B	Axial	Edelstahl 304	1,6	-1.000/0 mbar	KP160Ch D432	35162432
160 mm	G½B	Axial	Edelstahl 304	1,6	0/25 mbar	KP160Ch D432	35166432
160 mm	G½B	Axial	Edelstahl 304	1,6	0/40 mbar	KP160Ch D432	35167432
160 mm	G½B	Axial	Edelstahl 304	1,6	0/60 mbar	KP160Ch D432	35168432
160 mm	G½B	Axial	Edelstahl 304	1,6	0/100 mbar	KP160Ch D432	35169432
160 mm	G½B	Axial	Edelstahl 304	1,6	0/160 mbar	KP160Ch D432	35170432
160 mm	G½B	Axial	Edelstahl 304	1,6	0/250 mbar	KP160Ch D432	35171432
160 mm	G½B	Axial	Edelstahl 304	1,6	0/400 mbar	KP160Ch D432	35172432
160 mm	G½B	Axial	Edelstahl 304	1,6	0/600 mbar	KP160Ch D432	35173432
160 mm	G½B	Axial	Edelstahl 304	1,6	0/1.000 mbar	KP160Ch D432	35174432



Blaue Art.-Nr. = Lagerware

KP63Ch D452

Gehäuse-∅	Anschluss	Ausrichtung	Gehäuse	Genauigkeits- klasse	Anzeigebereich	Typ	Art.-Nr.
63 mm	G¼B	Axial	Edelstahl 304	1,6	-25/0 mbar	KP63Ch D452	35004452
63 mm	G¼B	Axial	Edelstahl 304	1,6	-40/0 mbar	KP63Ch D452	35005452
63 mm	G¼B	Axial	Edelstahl 304	1,6	-60/0 mbar	KP63Ch D452	35006452
63 mm	G¼B	Axial	Edelstahl 304	1,6	-100/0 mbar	KP63Ch D452	35007452
63 mm	G¼B	Axial	Edelstahl 304	1,6	-160/0 mbar	KP63Ch D452	35008452
63 mm	G¼B	Axial	Edelstahl 304	1,6	-250/0 mbar	KP63Ch D452	35009452
63 mm	G¼B	Axial	Edelstahl 304	1,6	-400/0 mbar	KP63Ch D452	35010452



Blaue Art.-Nr. = Lagerware



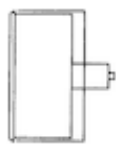
Gehäuse-∅	Anschluss	Ausrichtung	Gehäuse	Genauigkeits- klasse	Anzeigebereich	Typ	Art.-Nr.
63 mm	G¼B	Axial	Edelstahl 304	1,6	-600/0 mbar	KP63Ch D452	35011452
63 mm	G¼B	Axial	Edelstahl 304	1,6	-1.000/0 mbar	KP63Ch D452	35012452
63 mm	G¼B	Axial	Edelstahl 304	1,6	0/25 mbar	KP63Ch D452	35016452
63 mm	G¼B	Axial	Edelstahl 304	1,6	0/40 mbar	KP63Ch D452	35017452
63 mm	G¼B	Axial	Edelstahl 304	1,6	0/60 mbar	KP63Ch D452	35018452
63 mm	G¼B	Axial	Edelstahl 304	1,6	0/100 mbar	KP63Ch D452	35019452
63 mm	G¼B	Axial	Edelstahl 304	1,6	0/160 mbar	KP63Ch D452	35020452
63 mm	G¼B	Axial	Edelstahl 304	1,6	0/250 mbar	KP63Ch D452	35021452
63 mm	G¼B	Axial	Edelstahl 304	1,6	0/400 mbar	KP63Ch D452	35022452
63 mm	G¼B	Axial	Edelstahl 304	1,6	0/600 mbar	KP63Ch D452	35023452
63 mm	G¼B	Axial	Edelstahl 304	1,6	0/1.000 mbar	KP63Ch D452	35024452

Blaue Art.-Nr. = Lagerware

KP100Ch D452

Gehäuse-∅	Anschluss	Ausrichtung	Gehäuse	Genauigkeits- klasse	Anzeigebereich	Typ	Art.-Nr.
100 mm	G½B	Axial	Edelstahl 304	1,6	-25/0 mbar	KP100Ch D452	35104452
100 mm	G½B	Axial	Edelstahl 304	1,6	-40/0 mbar	KP100Ch D452	35105452
100 mm	G½B	Axial	Edelstahl 304	1,6	-60/0 mbar	KP100Ch D452	35106452
100 mm	G½B	Axial	Edelstahl 304	1,6	-100/0 mbar	KP100Ch D452	35107452
100 mm	G½B	Axial	Edelstahl 304	1,6	-160/0 mbar	KP100Ch D452	35108452
100 mm	G½B	Axial	Edelstahl 304	1,6	-250/0 mbar	KP100Ch D452	35109452
100 mm	G½B	Axial	Edelstahl 304	1,6	-400/0 mbar	KP100Ch D452	35110452
100 mm	G½B	Axial	Edelstahl 304	1,6	-600/0 mbar	KP100Ch D452	35111452
100 mm	G½B	Axial	Edelstahl 304	1,6	-1.000/0 mbar	KP100Ch D452	35112452
100 mm	G½B	Axial	Edelstahl 304	1,6	0/25 mbar	KP100Ch D452	35116452
100 mm	G½B	Axial	Edelstahl 304	1,6	0/40 mbar	KP100Ch D452	35117452
100 mm	G½B	Axial	Edelstahl 304	1,6	0/60 mbar	KP100Ch D452	35118452
100 mm	G½B	Axial	Edelstahl 304	1,6	0/100 mbar	KP100Ch D452	35119452
100 mm	G½B	Axial	Edelstahl 304	1,6	0/160 mbar	KP100Ch D452	35120452
100 mm	G½B	Axial	Edelstahl 304	1,6	0/250 mbar	KP100Ch D452	35121452

Blaue Art.-Nr. = Lagerware





Gehäuse-∅	Anschluss	Ausrichtung	Gehäuse	Genauigkeits- klasse	Anzeigebereich	Typ	Art.-Nr.
100 mm	G½B	Axial	Edelstahl 304	1,6	0/400 mbar	KP100Ch D452	35122452
100 mm	G½B	Axial	Edelstahl 304	1,6	0/600 mbar	KP100Ch D452	35123452
100 mm	G½B	Axial	Edelstahl 304	1,6	0/1.000 mbar	KP100Ch D452	35124452

Blaue Art.-Nr. = Lagerware

KP160Ch D452

Gehäuse-∅	Anschluss	Ausrichtung	Gehäuse	Genauigkeits- klasse	Anzeigebereich	Typ	Art.-Nr.
160 mm	G½B	Axial	Edelstahl 304	1,6	-25/0 mbar	KP160Ch D452	35154452
160 mm	G½B	Axial	Edelstahl 304	1,6	-40/0 mbar	KP160Ch D452	35155452
160 mm	G½B	Axial	Edelstahl 304	1,6	-60/0 mbar	KP160Ch D452	35156452
160 mm	G½B	Axial	Edelstahl 304	1,6	-100/0 mbar	KP160Ch D452	35157452
160 mm	G½B	Axial	Edelstahl 304	1,6	-160/0 mbar	KP160Ch D452	35158452
160 mm	G½B	Axial	Edelstahl 304	1,6	-250/0 mbar	KP160Ch D452	35159452
160 mm	G½B	Axial	Edelstahl 304	1,6	-400/0 mbar	KP160Ch D452	35160452
160 mm	G½B	Axial	Edelstahl 304	1,6	-600/0 mbar	KP160Ch D452	35161452
160 mm	G½B	Axial	Edelstahl 304	1,6	-1.000/0 mbar	KP160Ch D452	35162452
160 mm	G½B	Axial	Edelstahl 304	1,6	0/25 mbar	KP160Ch D452	35166452
160 mm	G½B	Axial	Edelstahl 304	1,6	0/40 mbar	KP160Ch D452	35167452
160 mm	G½B	Axial	Edelstahl 304	1,6	0/60 mbar	KP160Ch D452	35168452
160 mm	G½B	Axial	Edelstahl 304	1,6	0/100 mbar	KP160Ch D452	35169452
160 mm	G½B	Axial	Edelstahl 304	1,6	0/160 mbar	KP160Ch D452	35170452
160 mm	G½B	Axial	Edelstahl 304	1,6	0/250 mbar	KP160Ch D452	35171452
160 mm	G½B	Axial	Edelstahl 304	1,6	0/400 mbar	KP160Ch D452	35172452
160 mm	G½B	Axial	Edelstahl 304	1,6	0/600 mbar	KP160Ch D452	35173452
160 mm	G½B	Axial	Edelstahl 304	1,6	0/1.000 mbar	KP160Ch D452	35174452

Blaue Art.-Nr. = Lagerware

