

# Automatische Heizöhlentlüfter im Vergleich

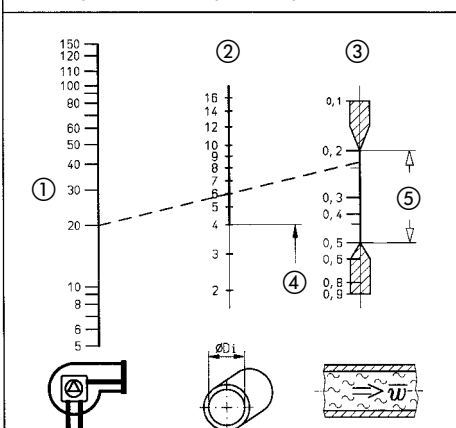


	Automatische Heizöhlentlüfter		Automatische Heizöhlentlüfter mit Filter		
Ausführung	Flow-Control 3/K	Flow-Control 3/K HT	FloCo-Top-1K	FloCo-Top-2 KM Si	FloCo-Top-2 Optimum MC-18
Katalogseite	s. Seite 140	s. Seite 141	s. Seite 145	s. Seite 142	s. Seite 144
Einsatzgebiet	Einstrangsysteme mit Rücklaufzuführung				
Medien	<ul style="list-style-type: none"> <li>Heizöl EL</li> <li>Dieselmotorkraftstoff</li> <li>Bioheizöl oder Biodiesel mit max. 20 % FAME</li> </ul>	<ul style="list-style-type: none"> <li>Heizöl EL</li> <li>Dieselmotorkraftstoff</li> <li>Bioheizöl oder Biodiesel mit bis zu 100 % FAME</li> <li>Pflanzliche Öle (Rapsöl)</li> </ul>	<ul style="list-style-type: none"> <li>Heizöl EL</li> <li>Dieselmotorkraftstoff</li> <li>Bioheizöl oder Biodiesel mit max. 20 % FAME</li> </ul>	<ul style="list-style-type: none"> <li>Heizöl EL</li> <li>Dieselmotorkraftstoff</li> <li>Bioheizöl oder Biodiesel mit max. 20 % FAME</li> </ul>	
Funktion	Kontinuierliche Entlüftung		Kontinuierliche Entlüftung und Ölfiltration	Kontinuierliche Entlüftung und Mehrfach-Ölfiltration	
Filter	-	-	Siku-Filter	Siku-Filter	Opticlean-Feinstfilter
Unterdruckmanometer	-	-	-	-0,7/+0,9 bar	
Bauordnungsrechtlicher Verwendbarkeitsnachweis	Übereinstimmungsnachweis (ÜHP) nach EN 12514-2				

6

i

Nomogramm zur Bestimmung des Rohrlindendurchmessers (NW) der Heizöl-Saugleitung, zur Vermeidung von Gasansammlungen in höher gelegenen Leitungsbereichen und Gefällstrecken oder Gasbildung bei zu hoher Fließgeschwindigkeit.



Bsp.: Bei einer Fördermenge von 20 l/h und einer mittleren Fließgeschwindigkeit von ca. 0,23 m/s, wird eine Leitung mit Rohr  $\varnothing 8 \times 1$  mm (NW 6) benötigt.

## Unser Tipp

Nur der Einbau durch zertifizierte Fachbetriebe nach WHG erzielt die beste Arbeitsweise der automatischen Heizöhlentlüfter. Um eine optimale Verbrennung, längere Düsen- und Filterstandzeit sowie die sichere Funktion zu gewährleisten, ermittelt der Fachmann vor dem Einbau nachfolgende Werte und vergleicht sie mit dem nebenstehenden Nomogramm:

- Öldurchsatz pro Stunde an der Brenner-Düse
- Innendurchmesser der (vorhandenen) Ölsaugleitung
- Unterdruck (Überdruck) in der ölführenden Rohrleitung vor dem Brenner

Häufig wird die Ölsaugleitung zu groß bemessen oder ist bereits zu groß vorhanden. In Anlagen, die von Zweistrang- auf Einstrangbetrieb umgerüstet werden, wird die nach DIN 4755-2 geforderte Strömungsgeschwindigkeit von 0,2/0,5 m/s meist nicht erreicht. Das Nomogramm zeigt die passenden Werte für die Auslegung der Saugleitung.

- Düsenverbrauch l/h
- Innendurchmesser der Saugleitung in mm
- Fließgeschwindigkeit des Heizöls in m/s
- Kleiner  $\varnothing$  4 nicht empfehlenswert
- Empfohlener Bereich nach DIN 4755-T2

# Automatischer Heizöhlentlüfter FloCo-Top-2 TÜV-geprüft



## Vorteile - Ihr Nutzen

- **Mehrfachfilterung** für höchsten Fraktionsabscheidegrad von Schmutzpartikeln
- **Geringe Bauhöhe** für mehr Platz in beengten Einbausituationen
- **Unterdruck-Manometer** zeigt notwendigen Filterwechsel an
- **Einfache Montage** über Klicksystem und AFRISO Universal- oder Normverschraubung
- **PROOFED BARRIER** bei Montage mit Entlüftungsschlauch
- **Geeignet für den Einsatz** in hochwassergefährdeten Gebieten

6

Die Entlüftung erfolgt geruchsdicht über einen Entlüftungsschlauch. Anschluss über Zuluft der raumluftunabhängigen Belüftung oder an Rücklaufzuführung der Tankentnahmegarnitur Euroflex.

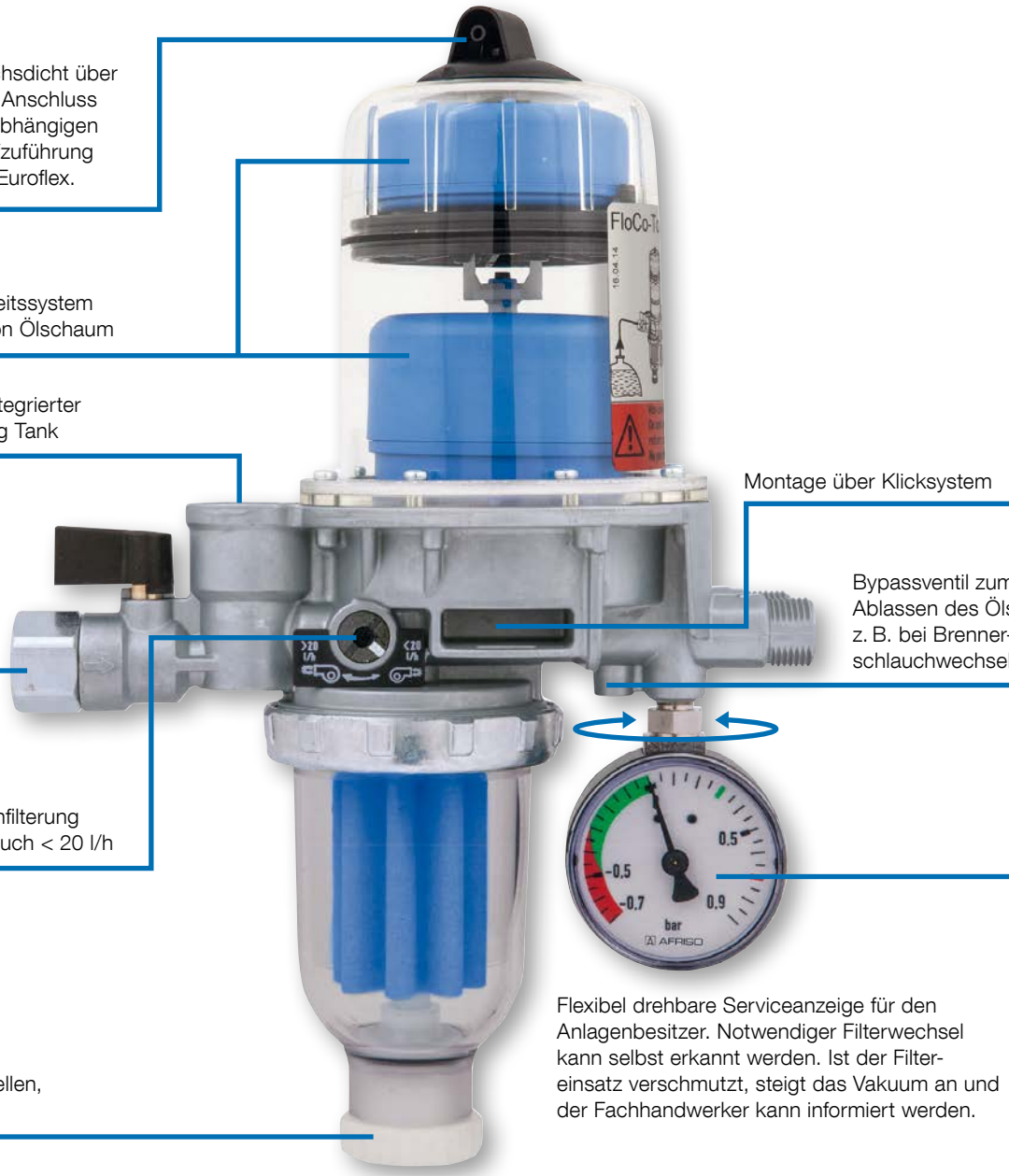
Das 2-Schwimmer-Sicherheitssystem verhindert das Austreten von Ölschaum

Rückflussverhinderer mit integrierter Druckentlastung in Richtung Tank

Rohranschluss über Universalverschraubung oder Normverschraubung

Umschaltventil für Mehrfachfilterung z. B. für Brenner mit Verbrauch < 20 l/h

Entleereinrichtung für schnellen, sauberen Filterwechsel



Montage über Klicksystem

Bypassventil zum Ablassen des Öls z. B. bei Brennerschlauchwechsel



Flexibel drehbare Serviceanzeige für den Anlagenbesitzer. Notwendiger Filterwechsel kann selbst erkannt werden. Ist der Filtereinsatz verschmutzt, steigt das Vakuum an und der Fachhandwerker kann informiert werden.

i

### Innovative Mehrfachfilterung

Bei einem Opticlean-Filtereinsatz werden z. B. pro Filtergang, bei einer mittleren Filterfeinheit von 5 µm 50 % aller Partikel im Umlauföl abgetrennt (99 % Fraktionsabscheidegrad für

Partikel > 20 µm). Somit stellt sich nach mehreren Filtergängen eine echte 5 µm-Filterung ein! Die Qualität des Heizöls steigert sich dadurch stetig.



# Automatischer Heizöhlüfter FloCo-Top-2 TÜV-geprüft



FloCo-Top-2KM SI

- **Mehrfachfilterung für höchsten Fraktionsabscheidegrad von Schmutzpartikeln**
- **Rückflussverhinderer mit integrierter Druckentlastung in Richtung Tank**
- **Entleereinrichtung für schnellen und sauberen Filterwechsel**
- **Bypassventil zum einfachen und sauberen Brennerschlauchwechsel**



**Anwendung** Für Einstrangsysteme mit Rücklaufzuführung in Ölfeuerungsanlagen zur kontinuierlichen Entlüftung. Geeignet für die Medien Heizöl EL (DIN 51603-1) und Dieseldieselkraftstoff (EN 590) sowie Bioheizöl und Biodiesel (EN 14214) mit max. 20 % FAME. Auch für den Einsatz in hochwassergefährdeten Gebieten. FloCo-Top-2 kann in jede Anlage eingebaut werden. Bei Brennern mit einem Ölverbrauch < 20 l/h empfiehlt sich die Mehrfachfilterung, bei größeren Anlagen ist der Heizöhlüfter auf Einfachfilterung einzustellen.

**Beschreibung** Automatischer Heizöhlüfter in Sicherheitsausführung mit integriertem Filter, Absperrventil und Unterdruck-Manometer. Gehäuse mit Umschaltventil für Mehrfachfilterung sowie Rückflussverhinderer mit integrierter Druckentlastung in Richtung Tank. Kompakte Entlüfterhaube aus transparentem Kunststoff mit 2-Schwimmer-Sicherheitssystem gegen Austreten des Ölschaums durch die Entlüftungsböhrung. Der Anschluss für den Entlüftungsschlauch erfolgt unauffällig von der Seite. Das Rücklauföl wird zur Entlüftung über die Schwimmerkammer geleitet und kann direkt dem Vorlauf beigemischt oder durch Umschalten eines Ventils einem erneuten Filtervorgang unterzogen werden. Bei der Mehrfachfilterung sorgt das Rücklauföl für eine erhöhte Strömungsgeschwindigkeit, die Filtertasse ist dadurch permanent mit entlüftetem Öl befüllt. Im Serviceeinsatz zeigt das Unterdruck-Manometer das Pumpenvakuum an. Mit geschlossenem Absperrhahn kann die Saugleistung der Brennerpumpe überprüft werden. Ein angestiegener Unterdruck gibt Auskunft über die Filterverschmutzung. Die Entleereinrichtung macht jeden Filterwechsel zu einer sauberen Angelegenheit: Schlauch aufstecken, Entleerventil öffnen, Überwurfmutter der Filtertasse lösen und Öl kontrolliert ablassen. Beim turnusmäßigen Brennerschlauchwechsel ist zusätzlich ein Bypassventil zu öffnen, wodurch das Öl aus der Schwimmerkammer in die Filtertasse und über die Entleereinrichtung abläuft. Druckwasserdicht bis 10 m Wassersäule.

**Technische Daten** **Anschlüsse Brennerseite**  
G $\frac{3}{4}$  AG mit 60° Konus für Brennerschläuche

**Tankseite**  
G $\frac{3}{4}$  IG

**Düsenleistung**  
Max. 100 l/h

**Rücklaufstrom**  
Max. 120 l/h

**Abscheideleistung Luft / Gas**  
> 4 l/h

**Einbaulage**  
Schwimmergehäuse senkrecht nach oben

**Temperatureinsatzbereich**  
Medium/Umgebung: Max. 60 °C

**Betriebsüberdruck**  
Max. 0,7 bar (entspricht statischer Ölsäule von ca. 8 m)

**Prüfdruck**  
6 bar

**Unterdruckmanometer**  
Anzeigebereich: -0,7/+0,9 bar

### Maße (B x H x T)

Kurze Tasse: 183 x 254 x 103 mm  
Lange Tasse: 183 x 348 x 103 mm

### Material

Gehäuse: Zink-Druckguss  
Entlüfterhaube: Transparenter Kunststoff  
Filtertasse: Transparenter Kunststoff

### Prüfungen

TÜV-geprüft (S 133 2013 E2)

### Bauordnungsrechtlicher Verwendbarkeitsnachweis

Übereinstimmungsnachweis (ÜHP) nach EN 12514-2

### Lieferumfang

- Heizöhlüfter
- Universalverschraubungen für Rohre Ø 6/8/10 mm
- Halterung, inkl. Montagematerial
- Schmutzabdeckung zum Anschluss des Entlüftungsschlauchs
- Ablassschlauch

# Automatischer Heizöhlentlüfter

## FloCo-Top-2 TÜV-geprüft



RK: G, PG: 1		Filter	Filterfläche			Art.-Nr.	Preis €
	<b>FloCo-Top-2KM Si</b>	Sikusieb kurz, 50 µm	115 cm <sup>2</sup>	1	-	<b>70110</b>	
	<b>FloCo-Top-2KM MS-5</b>	Opticlean MS-5 kurz, 20-35 µm	500 cm <sup>2</sup>	1	-	<b>70134</b>	
	<b>FloCo-Top-2KM Optimum Si</b>	Sikusieb Optimum, 50 µm	200 cm <sup>2</sup>	1	-	<b>70115</b>	
	<b>FloCo-Top-2KM MC-7</b>	Opticlean MC-7 kurz, 5-20 µm	700 cm <sup>2</sup>	1	-	<b>70112</b>	
	<b>FloCo-Top-2KM Optimum MC-18</b>	Opticlean MC-18 lang, 5-20 µm	1.850 cm <sup>2</sup>	1	-	<b>70114</b>	
Ersatzteile			PG				
	<b>Unterdruckmanometer</b>	-0,7/+0,9 bar	2	1	10	<b>70030</b>	
	<b>Halter</b> für FloCo-Top-2 Serie	-	1	1	-	<b>70127</b>	

6