

## Gehäuse-Anlegethermostate GAT



### Benefits

- Mechanischer Temperaturregler
- Ideal für Fußbodenheizungen
- Temperaturbegrenzung an Rohrleitungen
- Einfache Montage mit Spannband

### Anwendung

Anlegethermostat zur Spannbandbefestigung an Rohren von 16 bis 100 mm Durchmesser. Die Ausführung mit Innen-Verstellung und Temperaturregelbereich bis 60 °C ist besonders geeignet für den Einsatz bei Fußbodenheizungen.

### Beschreibung

Wesentliches Element der Anlegethermostate ist ein Bimetallstreifen (Verbund aus zwei Metallen mit unterschiedlichem Wärmeausdehnungskoeffizient). Bei Temperaturänderung biegt sich der Streifen, durch die dabei wirkende Kraft wird der elektrische Schaltvorgang ausgelöst.

### Technische Daten

**Typ**

GAT

**Arbeitsbereich**

Siehe Bestelltabelle

**Toleranz**

+2 K/-8 K

**Schalt Differenz** $\Delta T 8 \pm 3 K$ **Einstellung**

GAT/7HC: Innenliegend

GAT/7RC: Außenliegend

**Fühlerelement**

Bimetall

**Temperatureinsatzbereich**

Gehäuse: Max. 85 °C

**Gehäuse**

Oberteil: Kunststoff (PVC), grau (RAL 7035)

Grundplatte: Stahl, verzinkt

**Kabeleinführung**

Kunststoff (PVC), schwarz

M20 x 1,5

**Schutzart**

IP 20 (EN 60529)

**Elektrischer Schaltkontakt**

Wechsler

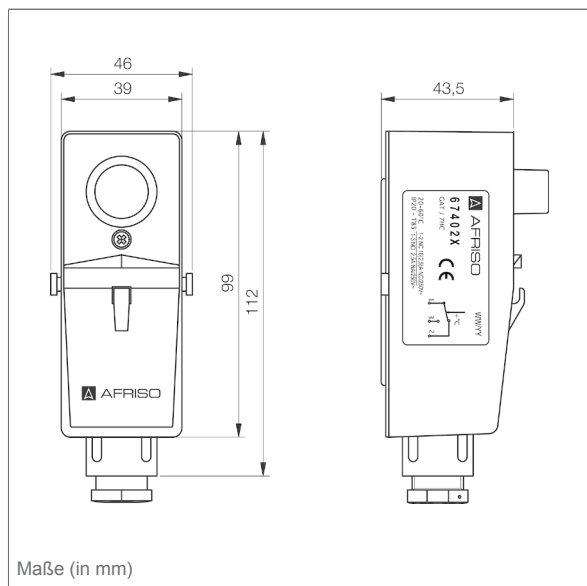
**Kontaktbelastung**

NC: AC 250 V, 16 (2,5) A

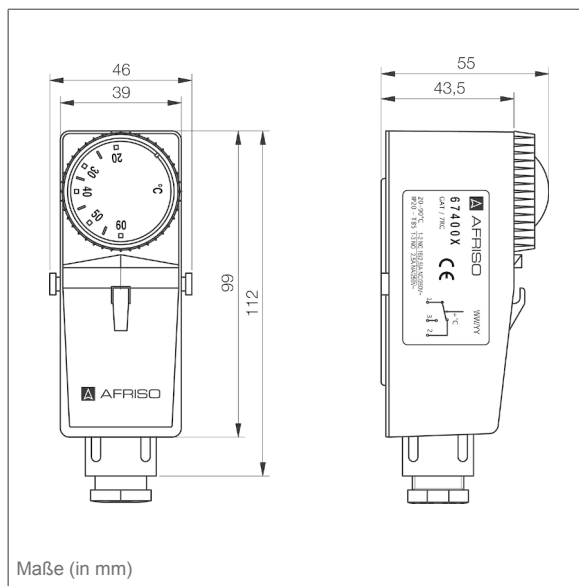
NO: AC 250 V, 2,5 A

## Technische Zeichnungen

GAT/7HC, Verstellung innenliegend



GAT/7RC, Verstellung außenliegend



## Ausführungen

	Verstellung	Arbeitsbereich	Art.-Nr.
Gehäuse-Anlegethermostat GAT/7HC	Innenliegend	20/60 °C	67402X
Gehäuse-Anlegethermostat GAT/7HC	Innenliegend	20/90 °C	67403X
Gehäuse-Anlegethermostat GAT/7RC	Außenliegend	20/60 °C	67400X
Gehäuse-Anlegethermostat GAT/7RC	Außenliegend	20/90 °C	67401X

Blaue Art.-Nr. = Lagerware