



Membran-Feder-Chemiemanometer für Differenzdruck - überlastbar



Benefits

- Direkte Anzeige des Differenzdruckes
- Hohe Überlastfestigkeit
- Kompakte Bauweise
- Hohe chemische Beständigkeit
- Grenzsinalgeber optional

Anwendung

Zur Differenzdruckmessung bei niedrigem Differenzdruck und hohem statischen Druck. Für gasförmige und flüssige, aggressive nicht hochviskose Medien, auch in aggressiver Umgebung. Besonders geeignet zur Überwachung von Filtern, Pumpen und Rohrleitungssystemen.

Technische Daten

Typ

MF ChDif D402
MFW ChDif D402

Nenngröße

100

Funktion

Die Drücke wirken auf zwei durch eine elastische Membrane getrennte Druckräume. Ein in diesen Druckräumen auftretender Druckunterschied führt zur axialen Auslenkung der Membrane gegen eine Druckfeder und erzeugt den Messweg. Dieser wird mit einer Schubstange auf das Zeigerwerk übertragen. Der Differenzdruck wird mit einem Zeiger direkt angezeigt. Durch Anlage der Membrane an metallische Stützflächen wird eine beidseitige Überdrucksicherheit bis 25 bar erreicht.

Genauigkeitsklasse (EN 837-3/6)

2,5

Anzeigebereiche (EN 837-3/5)

Siehe Bestelltabelle

Maximaler statischer Druck

25 bar

Überdrucksicherheit

Beidseitig bis zum max. statischen Druck

Temperatureinsatzbereich

Medium: Max. 60 °C

Umgebung: -20/+60 °C

Temperaturverhalten

Anzeigefehler bei Abweichung von der Normaltemperatur 20 °C am Messsystem:

bei Temperaturzunahme ca. $\pm 0,5 \%/10 \text{ K}$,

bei Temperaturabnahme ca. $\pm 0,5 \%/10 \text{ K}$

vom jeweiligen Skalenendwert

Schutzart

IP 54 (EN 60529)



Standardausführung

Anschluss

Edelstahl 316 Ti/316

L

MF ChDif: Radial, parallel hintereinander

MFW ChDif: Radial, parallel nebeneinander

Messglied

Druckfeder, Edelstahl 301

Membrane

FKM (Viton)

Messflansch

Edelstahl 316 Ti/316 L

Zeigerwerk

Edelstahl

Zifferblatt

Aluminium, weiß

Skalierung schwarz

Zeiger

Aluminium, schwarz

Gehäuse

Edelstahl 304

Bajonettring

Edelstahl 304

Sichtscheibe

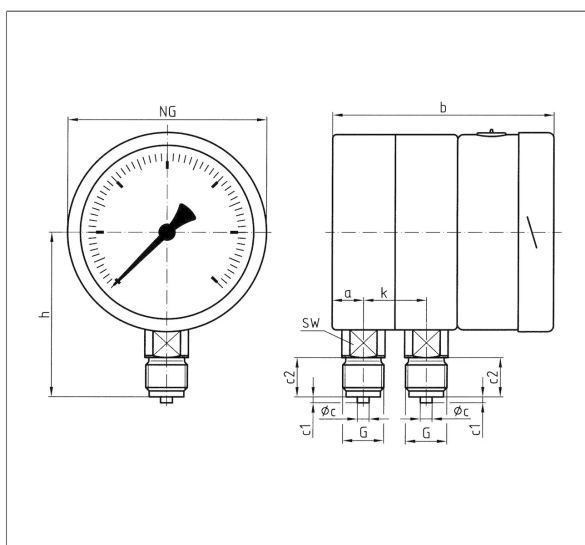
Sicherheitsverbundglas

Optionen

- Befestigungsrand hinten (MF 100)
- Grenzsinalgeber (MFW 100)
- Sonderskalen
- Andere Prozessanschlüsse

Technische Zeichnungen

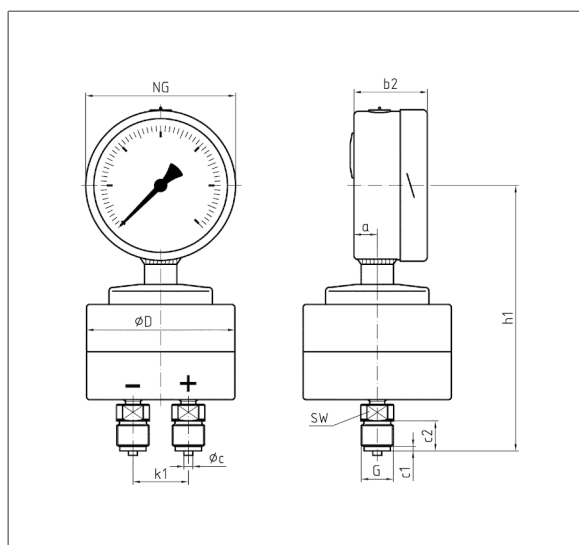
Anschluss radial



Maße (mm)

NG	a	b	$\varnothing c$	c1	c2	G	h	k	SW
100	16	84	6	3	20	G $\frac{1}{2}$ B	86	32	22

Anschluss radial

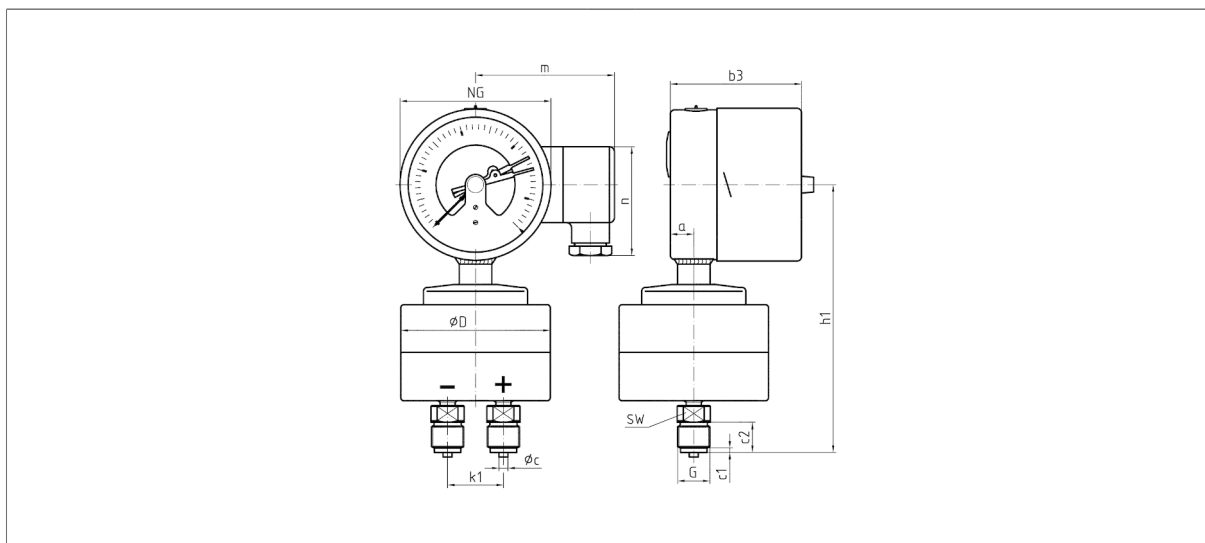


Maße (mm)

NG	a	b2	$\varnothing c$	c1	c2	$\varnothing D$	G	h1	k1	SW
100	16	49	6	3	20	99	G $\frac{1}{2}$ B	177	37	22



Anschluss radial, mit Grenzsignalgeber



Maße (mm)

NG	a	b3	Øc	c1	c2	ØD	G	h1	k1	m	n	SW
100	16	87	6	3	20	99	G½B	177	37	92	72	22

Ausführungen

MF100ChDif D402

Gehäuse-Ø	Gehäuse	Genauigkeitsklasse	Anschluss	Anzeigebereich	Typ	Art.-Nr.
100 mm	Edelstahl 304	2,5	2 x G½B	0/250 mbar	MF100ChDif D402	88086402
100 mm	Edelstahl 304	2,5	2 x G½B	0/400 mbar	MF100ChDif D402	88087402
100 mm	Edelstahl 304	2,5	2 x G½B	0/600 mbar	MF100ChDif D402	88088402
100 mm	Edelstahl 304	2,5	2 x G½B	0/1 bar	MF100ChDif D402	88089402
100 mm	Edelstahl 304	2,5	2 x G½B	0/1,6 bar	MF100ChDif D402	88090402
100 mm	Edelstahl 304	2,5	2 x G½B	0/2,5 bar	MF100ChDif D402	88091402
100 mm	Edelstahl 304	2,5	2 x G½B	0/4 bar	MF100ChDif D402	88092402
100 mm	Edelstahl 304	2,5	2 x G½B	0/6 bar	MF100ChDif D402	88093402



Blaue Art.-Nr. = Lagerware



MFW100ChDif D402

Gehäuse-∅	Gehäuse	Genauigkeitsklasse	Anschluss	Anzeigebereich	Typ	Art.-Nr.
100 mm	Edelstahl 304	2,5	2 x G½B	0/250 mbar	MFW100ChDif D402	88106402
100 mm	Edelstahl 304	2,5	2 x G½B	0/400 mbar	MFW100ChDif D402	88107402
100 mm	Edelstahl 304	2,5	2 x G½B	0/600 mbar	MFW100ChDif D402	88108402
100 mm	Edelstahl 304	2,5	2 x G½B	0/1 bar	MFW100ChDif D402	88109402
100 mm	Edelstahl 304	2,5	2 x G½B	0/1,6 bar	MFW100ChDif D402	88110402
100 mm	Edelstahl 304	2,5	2 x G½B	0/2,5 bar	MFW100ChDif D402	88111402
100 mm	Edelstahl 304	2,5	2 x G½B	0/4 bar	MFW100ChDif D402	88112402
100 mm	Edelstahl 304	2,5	2 x G½B	0/6 bar	MFW100ChDif D402	88113402
100 mm	Edelstahl 304	2,5	2 x G½B	0/10 bar	MFW100ChDif D402	88114402
100 mm	Edelstahl 304	2,5	2 x G½B	0/16 bar	MFW100ChDif D402	88115402
100 mm	Edelstahl 304	2,5	2 x G½B	0/25 bar	MFW100ChDif D402	88116402



Blaue Art.-Nr. = Lagerware

MFW100ChDif IK1 D402

Gehäuse-∅	Gehäuse	Genauigkeitsklasse	Anschluss	Anzeigebereich	Typ	Art.-Nr.
100 mm	Edelstahl 304	2,5	2 x G½B	0/250 mbar	MFW100ChDif IK1 D402	88146402
100 mm	Edelstahl 304	2,5	2 x G½B	0/400 mbar	MFW100ChDif IK1 D402	88147402
100 mm	Edelstahl 304	2,5	2 x G½B	0/600 mbar	MFW100ChDif IK1 D402	88148402
100 mm	Edelstahl 304	2,5	2 x G½B	0/1 bar	MFW100ChDif IK1 D402	88149402
100 mm	Edelstahl 304	2,5	2 x G½B	0/1,6 bar	MFW100ChDif IK1 D402	88150402
100 mm	Edelstahl 304	2,5	2 x G½B	0/2,5 bar	MFW100ChDif IK1 D402	88151402
100 mm	Edelstahl 304	2,5	2 x G½B	0/4 bar	MFW100ChDif IK1 D402	88152402
100 mm	Edelstahl 304	2,5	2 x G½B	0/6 bar	MFW100ChDif IK1 D402	88153402
100 mm	Edelstahl 304	2,5	2 x G½B	0/10 bar	MFW100ChDif IK1 D402	88154402
100 mm	Edelstahl 304	2,5	2 x G½B	0/16 bar	MFW100ChDif IK1 D402	88155402
100 mm	Edelstahl 304	2,5	2 x G½B	0/25 bar	MFW100ChDif IK1 D402	88156402



Blaue Art.-Nr. = Lagerware



MFW100ChDif MK1 D402

Gehäuse-∅	Gehäuse	Genauigkeitsklasse	Anschluss	Anzeigebereich	Typ	Art.-Nr.
100 mm	Edelstahl 304	2,5	2 x G½B	0/250 mbar	MFW100ChDif MK1 D402	88126402
100 mm	Edelstahl 304	2,5	2 x G½B	0/400 mbar	MFW100ChDif MK1 D402	88127402
100 mm	Edelstahl 304	2,5	2 x G½B	0/600 mbar	MFW100ChDif MK1 D402	88128402
100 mm	Edelstahl 304	2,5	2 x G½B	0/1 bar	MFW100ChDif MK1 D402	88129402
100 mm	Edelstahl 304	2,5	2 x G½B	0/1,6 bar	MFW100ChDif MK1 D402	88130402
100 mm	Edelstahl 304	2,5	2 x G½B	0/2,5 bar	MFW100ChDif MK1 D402	88131402
100 mm	Edelstahl 304	2,5	2 x G½B	0/4 bar	MFW100ChDif MK1 D402	88132402
100 mm	Edelstahl 304	2,5	2 x G½B	0/6 bar	MFW100ChDif MK1 D402	88133402
100 mm	Edelstahl 304	2,5	2 x G½B	0/10 bar	MFW100ChDif MK1 D402	88134402
100 mm	Edelstahl 304	2,5	2 x G½B	0/16 bar	MFW100ChDif MK1 D402	88135402
100 mm	Edelstahl 304	2,5	2 x G½B	0/25 bar	MFW100ChDif MK1 D402	88136402



Blaue Art.-Nr. = Lagerware