



Widerstandsthermometer WTh 26



Benefits

- Geeignet für den Einsatz im Maschinen-, Anlagen- und Apparatebau, der Verfahrenstechnik und Chemieindustrie
- Einschweißwiderstandsthermometer mit Pt100 Sensor
- Mediumberührte Teile 316 Ti

Anwendung

Einschweißwiderstandsthermometer für hohe Druck- und Strömungsbelastungen

Technische Daten

Sensor

1 x Pt100
3-Leiter
Klasse B, IEC 751

Messeinsatz

Austauschbar
Durchmesser: 6 mm

Schutzrohr

nach DIN 43772-4
Edelstahl 316 Ti

Halsrohr

Ø 11 x 2 mm
Länge: 140 mm
Edelstahl 316 Ti

Prozessanschluss

Einschweißschutzrohr nach DIN 43772
Edelstahl 316 Ti

Einbaulänge

65, 100, 160, 250 mm

Anschlusskopf

Form B nach DIN 43729
Alu-Druckguss

Elektrischer Anschluss

Kabelverschraubung

Schutzart

IP 54 (EN 60529)

Messbereich

-35/+550 °C

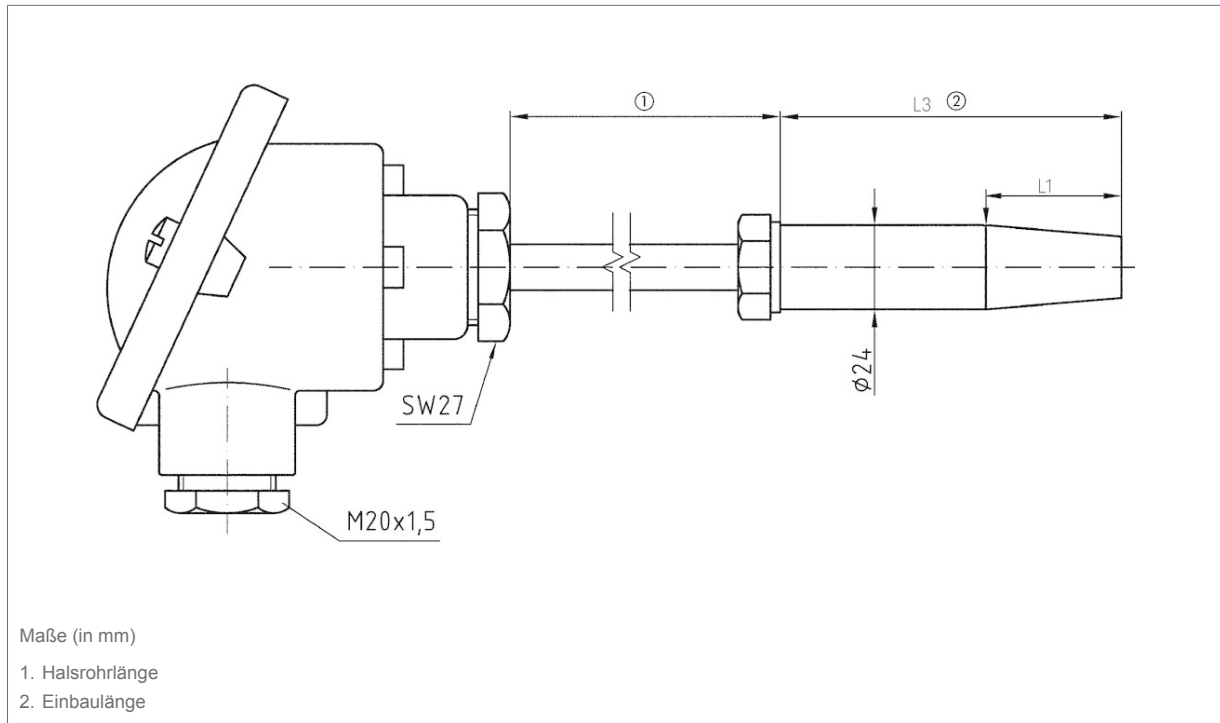
Optionen

- Sensor Klasse A
- Ohne Schutzrohr (Gewinde M18 x 1,5 bzw. M14 x 1,5)
- Transmittereinbau
- Andere Schutzrohrwerkstoffe
- Andere Prozessanschlüsse
- Andere Einbaulängen
- Andere Anschlussköpfe



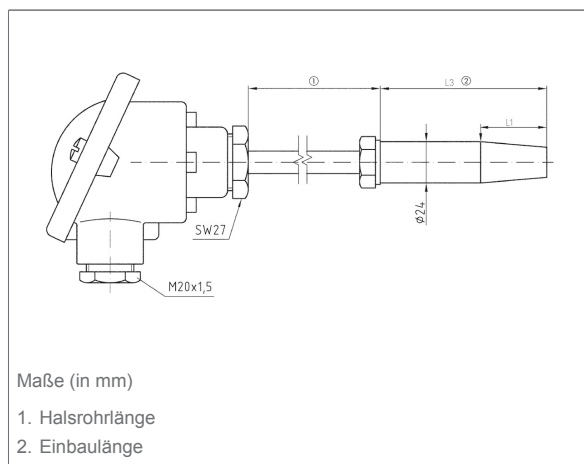
Detailansichten

Typ WTh 26




Technische Zeichnungen

Typ WTh 26





Ausführungen

	Einbaulänge	Art.-Nr.	
Widerstandsthermometer WTh 26	65 mm	32250	
	Widerstandsthermometer WTh 26	100 mm	32251
	Widerstandsthermometer WTh 26	160 mm	32253
	Widerstandsthermometer WTh 26	250 mm	32254

Blaue Art.-Nr. = Lagerware