

Mess-, Regel- und
Überwachungsgeräte
für Haustechnik,
Industrie und Umweltschutz

Lindenstraße 20
74363 Güglingen
Telefon +49 7135-102-0
Service +49 7135-102-211
Telefax +49 7135-102-147
info@afriso.de
www.afriso.de



Betriebsanleitung

Magnetkolbenmanometer für Dif- ferenzdruck – hochüberlastbar

Typ: **MAG 80/100 Dif**

88002312 - # 88041312

Magnet-Membranmanometer für sehr niedrigen Differenzdruck

Typ: **MAG 115 Dif**

88002311 - # 88021311

- + Vor Gebrauch lesen!
- + Alle Sicherheitshinweise beachten!
- + Für künftige Verwendung aufbewahren!

Inhaltsverzeichnis

1	Zu dieser Betriebsanleitung.....	3
1.1	Aufbau der Warnhinweise	3
1.2	Erklärung der Symbole und Auszeichnungen.....	3
2	Sicherheit.....	4
2.1	Bestimmungsgemäße Verwendung.....	4
2.2	Vorhersehbare Fehlanwendung.....	4
2.3	Sichere Handhabung	4
2.4	Qualifikation des Personals.....	4
2.5	Veränderungen am Produkt.....	4
2.6	Verwendung von Ersatzteilen und Zubehör.....	5
2.7	Haftungshinweise.....	5
3	Produktbeschreibung.....	5
3.1	Lieferumfang	5
3.2	Funktionsprinzip	6
4	Technische Daten.....	7
4.1	MAG 80/100 Dif.....	7
4.2	MAG 115 Dif.....	9
4.3	Grenzsignalgeber.....	12
4.4	Reedkontakt (SPDT)	12
5	Transport und Lagerung.....	13
6	Montage und Inbetriebnahme	13
6.1	Vor der Montage	13
6.2	MAG montieren.....	14
6.3	Tafeleinbau (MAG 115 Dif)	15
6.4	Wandmontage und Rohrmontage (Option).....	15
7	Betrieb	16
7.1	Nullpunktkorrektur (MAG 115 Dif).....	17
7.2	Kontakteinstellung (MAG mit Grenzsignalgeber).....	17
8	Störungen.....	18
9	Außerbetriebnahme und Entsorgung	19
10	Rücksendung.....	19
11	Gewährleistung.....	19
12	Urheberrecht.....	20
13	Kundenzufriedenheit.....	20
14	Adressen	20



1 Zu dieser Betriebsanleitung

Diese Betriebsanleitung ist Teil des Produkts.

- ▶ Betriebsanleitung vor dem Gebrauch des Produkts lesen.
- ▶ Betriebsanleitung während der gesamten Lebensdauer des Produkts aufbewahren und zum Nachschlagen bereithalten.
- ▶ Betriebsanleitung an jeden nachfolgenden Besitzer oder Benutzer des Produkts weitergeben.

1.1 Aufbau der Warnhinweise

WARNWORT Hier stehen Art und Quelle der Gefahr.



- ▶ Hier stehen Maßnahmen zur Vermeidung der Gefahr.

Warnhinweise gibt es in drei Stufen:

Warnwort	Bedeutung
GEFAHR	Unmittelbar drohende Gefahr! Bei Nichtbeachtung folgt Tod oder schwere Körperverletzung.
WARNUNG	Möglicherweise drohende Gefahr! Bei Nichtbeachtung kann Tod oder schwere Körperverletzung folgen.
VORSICHT	Gefährliche Situation! Bei Nichtbeachtung kann leichte oder mittlere Körperverletzung oder Sachschaden folgen.

1.2 Erklärung der Symbole und Auszeichnungen

Symbol	Bedeutung
<input checked="" type="checkbox"/>	Voraussetzung zu einer Handlung
▶	Handlung mit einem Schritt
1.	Handlung mit mehreren Schritten
↪	Resultat einer Handlung
•	Aufzählung
Text	Anzeige auf Display
Hervorhebung	Hervorhebung



2 Sicherheit

2.1 Bestimmungsgemäße Verwendung

Die **Magnetkolbenmanometer MAG 80 Dif** und **MAG 100 Dif** eignen sich ausschließlich zur Differenzdruckmessung von gasförmigen und flüssigen, nicht anhaftenden Medien.

Der **Magnet-Membranmanometer MAG 115 Dif** eignet sich ausschließlich zur Differenzdruckmessung von Luft oder kompatiblen Gasen.

- ▶ MAG nur innerhalb des vorgesehenen Druckeinsatzbereichs verwenden (siehe Tabelle 1, Seite 8).

Eine andere Verwendung ist nicht bestimmungsgemäß.

2.2 Vorhersehbare Fehlanwendung

MAG darf insbesondere in folgenden Fällen nicht verwendet werden:

- Explosionsgefährdete Umgebung
- Einsatz in einem Bereich, in dem sich ein Magnetfeld befindet

2.3 Sichere Handhabung

MAG entspricht dem Stand der Technik und den anerkannten sicherheitstechnischen Regeln. Jedes Produkt wird vor Auslieferung auf Funktion und Sicherheit geprüft.

- ▶ MAG nur in einwandfreiem Zustand betreiben unter Berücksichtigung der Betriebsanleitung, den üblichen Vorschriften und Richtlinien sowie den geltenden Sicherheitsbestimmungen und Unfallverhütungsvorschriften.

Extreme Umgebungsbedingungen beeinträchtigen die Funktion des Produkts.

- ▶ MAG vor starken Vibrationen schützen.

2.4 Qualifikation des Personals

Montage, Inbetriebnahme, Betrieb, Wartung, Außerbetriebnahme und Entsorgung dürfen nur von fachspezifisch qualifiziertem Personal durchgeführt werden.

Arbeiten an elektrischen Teilen dürfen nur von einer ausgebildeten Elektrofachkraft in Übereinstimmung mit den geltenden Vorschriften und Richtlinien ausgeführt werden.

2.5 Veränderungen am Produkt

Eigenmächtige Veränderungen am Produkt können zu Fehlfunktionen führen und sind aus Sicherheitsgründen verboten.

2.6 Verwendung von Ersatzteilen und Zubehör

Durch Verwendung nicht geeigneter Ersatz- und Zubehörteile kann das Produkt beschädigt werden.

- ▶ Nur Originalersatzteile und -zubehör des Herstellers verwenden.

2.7 Haftungshinweise

Für Schäden und Folgeschäden, die durch Nichtbeachten der technischen Vorschriften, Anleitungen und Empfehlungen entstehen, übernimmt der Hersteller keinerlei Haftung oder Gewährleistung.

Der Hersteller und die Vertriebsfirma haften nicht für Kosten oder Schäden, die dem Benutzer oder Dritten durch den Einsatz dieses Produkts, vor allem bei unsachgemäßem Gebrauch des Produkts, Missbrauch oder Störungen des Anschlusses, Störungen des Produkts oder der angeschlossenen Geräte entstehen. Für nicht bestimmungsgemäße Verwendung haftet weder der Hersteller noch die Vertriebsfirma.

Für Druckfehler übernimmt der Hersteller keine Haftung.

3 Produktbeschreibung

3.1 Lieferumfang

MAG 115 Dif



- 1 Drei Montagelaschen für Tafelbau
- 2 Zwei 1/8 NPT (A)-Blindstopfen zum Verschließen der nicht verwendeten Anschlüsse
- 3 Drei Schrauben M3x4
- 4 Drei Blechschrauben Typ AB 4x19
- 5 Zwei 1/8 NPT (A)-Adapter für Schlauchanschluss und untere oder hintere Anschlüsse

MAG mit Grenzsignalgeber

- Kabelverschraubungen

Option Wandmontage

- Montageplatte mit Befestigungsbügel

3.2 Funktionsprinzip

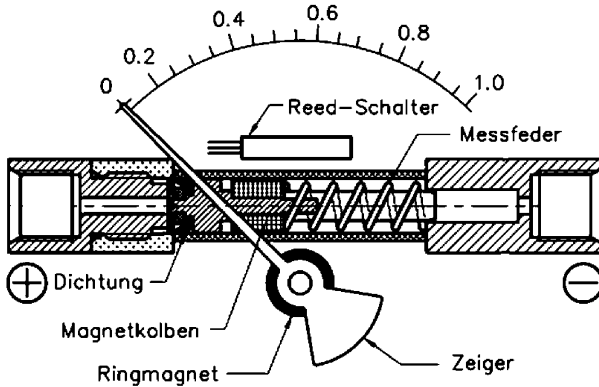


Bild 1: Funktionsprinzip MAG 80/100 Dif

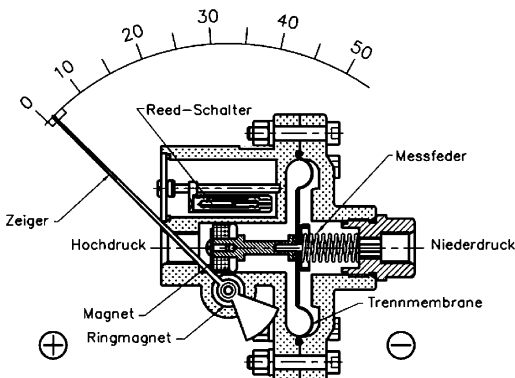


Bild 2: Funktionsprinzip MAG 115 Dif

Hoch- und Niederdruck sind durch eine Sensoreinheit getrennt, die aus einem Magnetkolben, einer Buna-Dichtung (MAG 80/100 Dif) beziehungsweise einer Membrane (MAG 115 Dif) und einer Messfeder besteht. Die Druckdifferenz bewirkt, dass die Sensoreinheit sich im Verhältnis zur Druckänderung gegen die Messfeder bewegt. Ein Ringmagnet, der sich in einer separaten Kammer des Gehäuses befindet und von den Drücken getrennt ist, wird durch magnetische Kopplung entsprechend der linearen Bewegung der Sensoreinheit gedreht. Ein am Ringmagneten befestigter Zeiger zeigt den Differenzdruck auf dem Zifferblatt an.

MAG mit Grenzsignalgeber: Reedkontakte befinden sich neben der Druckkammer und werden durch das Magnetfeld der Sensoreinheit aktiviert.



4 Technische Daten

4.1 MAG 80/100 Dif

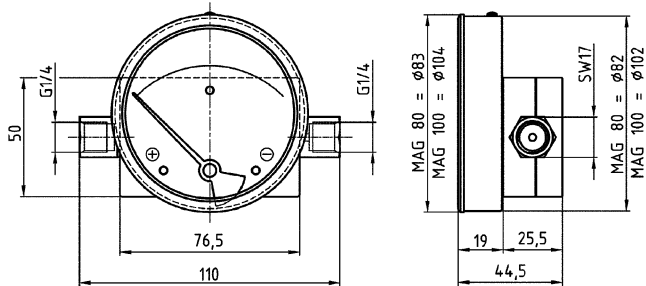


Bild 3: Anschluss rechts und links, seitlich

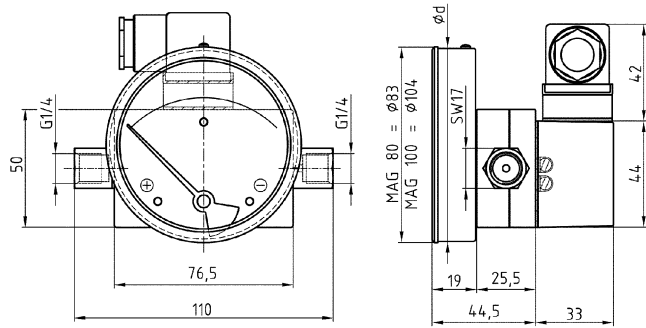


Bild 4: Anschluss rechts und links, seitlich; mit Grenzsinalgeber

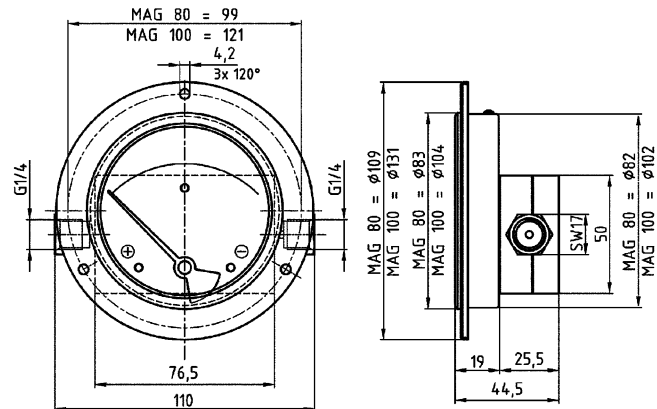


Bild 5: Anschluss recht und links, seitlich; 3-Lochfrontflansch

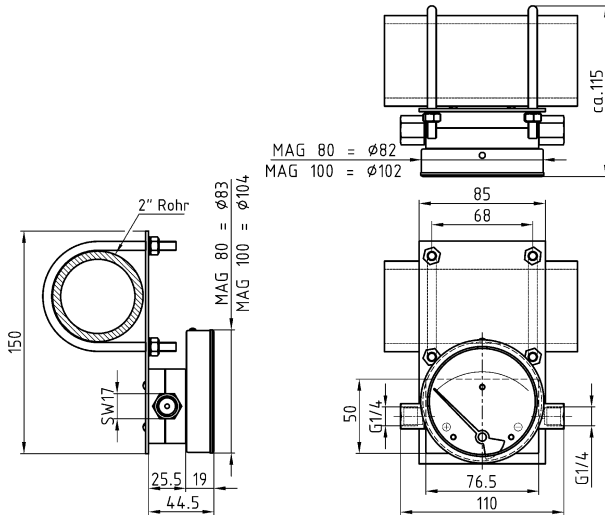


Bild 6: Montageplatte und Befestigungsbügel

Tabelle 1: Technische Daten MAG 80/100 Dif

Parameter	Wert
Allgemeine Daten	
Gehäuse-Ø MAG 80 Dif MAG 100 Dif	80 mm 100 mm
Schalttafelausschnitt: MAG 80 Dif MAG 100 Dif	Ø 84 mm Ø 105 mm
Anschluss	2 x G $\frac{1}{4}$ -Innengewinde, SW 17
Anzeigebereich (EN 837-3/5)	0/0,25 bar bis 0/10 bar
Zifferblatt	Skalierung schwarz/rot (bar/psi), Skalenwinkel 90°
Statischer Druck	Standard: Max. 100 bar Option: Max. 250/400 bar
Überdrucksicherheit	Beidseitig bis zum max. statischen Druck
Anzeigege nauigkeit	±3 % vom Skalenendwert bei ansteigendem Differenzdruck



Parameter	Wert
Schutzart	IP 65 nach EN 60529
Temperatureinsatzbereich	
Umgebung	0 °C bis 80 °C
Medium	Max. 100 °C
Material (nicht medienberührt)	
Gehäuse	Edelstahl 1.4301 mit frontseitiger Gummidichtung
Anschlussabdeckung	Kunststoff, glasfaserverstärkt, schwarz
Zifferblatt	Aluminium, weiß
Zeiger	Aluminium, schwarz
Sichtscheibe	Instrumentenglas
Material (medienberührt)	
Anschluss	Edelstahl 1.4401
Messglied (Druckfeder)	Edelstahl 1.4310
Magnetkolben	Edelstahl 1.4401/Strontium-Ferrit
Dichtung	NBR

4.2 MAG 115 Dif

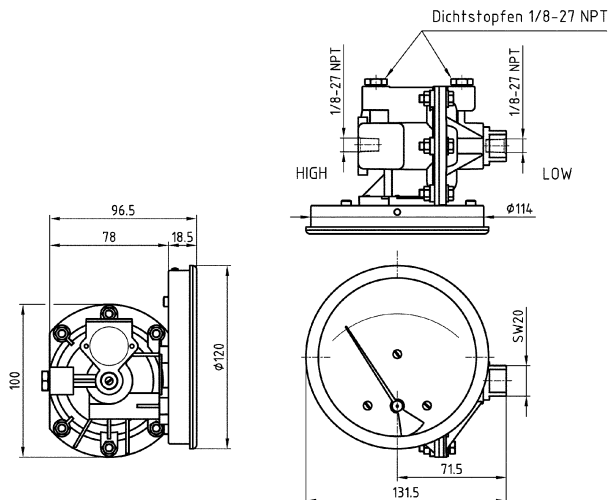


Bild 7: Anschluss rechts und links, seitlich oder rückseitig

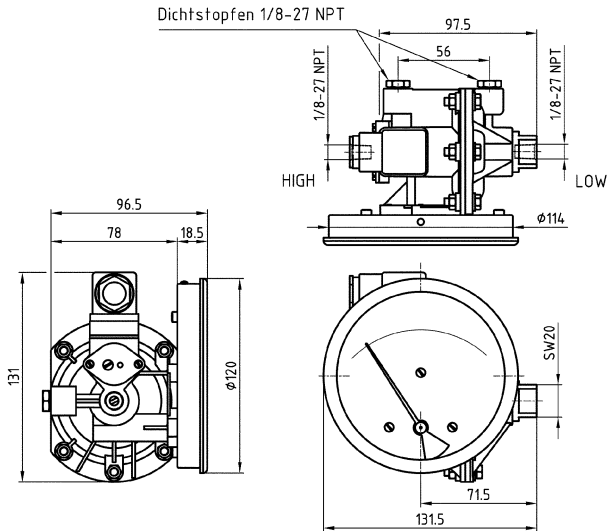


Bild 8: Anschluss rechts und links, seitlich oder rückseitig; mit Grenzsignalgeber

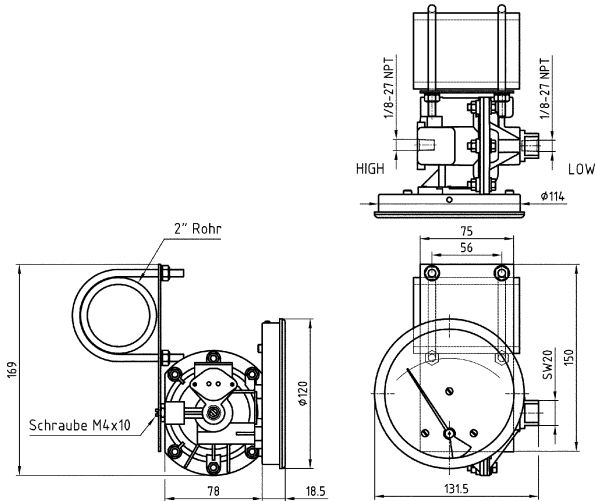


Bild 9: Montageplatte und Befestigungsbügel



Tabelle 2: Technische Daten MAG 115 Dif

Parameter	Wert
Allgemeine Daten	
Gehäuse-Ø	115 mm
Schalttafelausschnitt	Ø 115 mm
Anschluss	2 x 1/8 NPT Innengewinde oder 2 x Schlauchanschluss 5 mm (wahlweise durch Einsetzen beiliegender Adapter)
Anzeigebereich (EN 837-3/5)	0/0,25 mbar bis 0/100 mbar
Zifferblatt	Skalierung schwarz, Skalenwinkel 90° (erster Teilstrich nach Nullpunkt bei 15 % vom Skalenendwert)
Statischer Druck	Max. 2,4 bar
Überdrucksicherheit	Beidseitig bis zum max. statischen Druck
Anzeigege nauigkeit	±3 % vom Skalenendwert bei ansteigen- dem Differenzdruck
Schutzart	IP 65 nach EN 60529
Temperatureinsatzbereich	
Umgebung	0 °C bis 60 °C
Medium	Max. 60 °C
Material (nicht mediu mberührt)	
Gehäuse	Edelstahl 1.4301 mit frontseitiger Gummidichtung
Zifferblatt	Aluminium, weiß
Zeiger	Aluminium, schwarz
Sichtscheibe	Instrumentenglas
Material (mediu mberührt)	
Anschluss	Nylon 66, glasfaserverstärkt
Messglied:	
Membrane	NBR
Druckfeder	Edelstahl 1.4310
Magnet	Strontium-Ferrit



Parameter	Wert
Dichtung	NBR

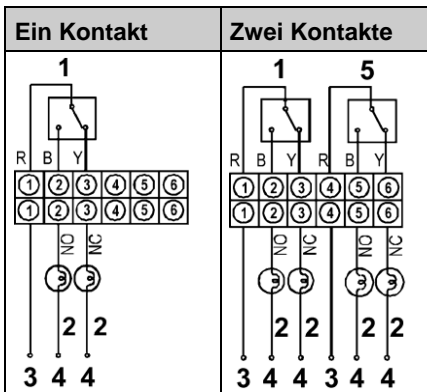
4.3 Grenzsinalgeber

Tabelle 3: Technische Daten Grenzsinalgeber

Parameter	Wert
Ausführung	Reedkontakt, 1-fach, Wechsler (SPDT)
Schaltspannung	AC/DC 30 V
Schaltleistung	AC 3 VA
Stromstärke	AC/DC 300 mA
Schalthyterese	Ca. 5 %
Einstellbereich:	
MAG 80/100 Dif	35-100 % vom Skalenendwert
MAG 115 Dif	40-80 % vom Skalenendwert
Elektrischer Anschluss	Stecker DIN 43650-A

4.4 Reedkontakt (SPDT)

Tabelle 4: MAG 80/100 Dif: Klemmleistenanschluss



- 1 Kontakt Nr. 1
- 2 Bürde
- 3 L oder (+)
- 4 N oder (-)
- 5 Kontakt Nr. 2
- R Rot
- B Schwarz
- Y Gelb



Tabelle 5: MAG 80/100 Dif und MAG 115 Dif: Ein Kontakt

Buchse für Versorgungsanschlüsse	Stecker (nach Entfernung der Buchse)	
		1 L oder (+) 2 N oder (-) 3 Bürde 4 SPDT-Kontakt R Rot B Schwarz Y Gelb

5 Transport und Lagerung

VORSICHT Beschädigung des MAG durch unsachgemäßen Transport.



- ▶ MAG nicht werfen oder fallen lassen.

VORSICHT Beschädigung des MAG durch unsachgemäße Lagerung.



- ▶ MAG gegen Stöße geschützt lagern.

6 Montage und Inbetriebnahme

6.1 Vor der Montage

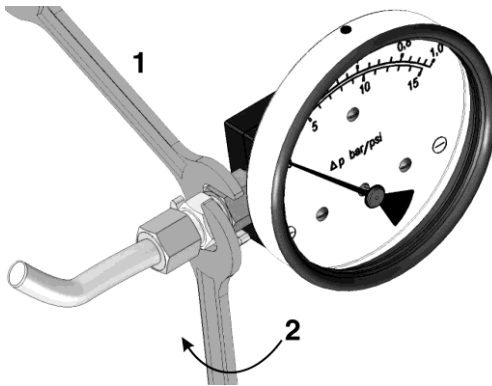
- ▶ Die Verträglichkeit des Mediums mit den medienberührten Teilen sicherstellen. Materialien siehe Kapitel 4, Seite 7.

Folgende Bedingungen müssen für eine korrekte Anzeige am Installationsort erfüllt sein:

- MAG weder schweren Vibrationen noch Erschütterungen aussetzen.
- MAG **nicht** in einem Bereich einsetzen, in dem sich ein Magnetfeld befindet.
- Innerhalb eines Bereichs von 50 mm um das Produkt herum dürfen ausschließlich nicht-magnetische Armaturen, Teile etc. verwendet werden. Andernfalls wird die Kalibrierung beeinflusst.
- MAG für Schalttafelmontage darf nicht in eisenhaltigem Tafelmaterial eingebaut werden.

6.2 MAG montieren

1. System drucklos machen.
2. MAG **horizontal** installieren, das heißt, das Zifferblatt vertikal ausrichten.
3. Darauf achten, dass die Anschlüsse für "Hochdruck" und "Niederdruck" nicht vertauscht sind.
4. Die Hoch- und Niederdruckleitung jeweils an die Anschlüsse "Hoch" und "Nieder" von MAG anschließen.
Bei Zapfen O-Ringe verwenden, um zu starkes Festziehen und Leckage zu vermeiden (bei Parallelgewinden).



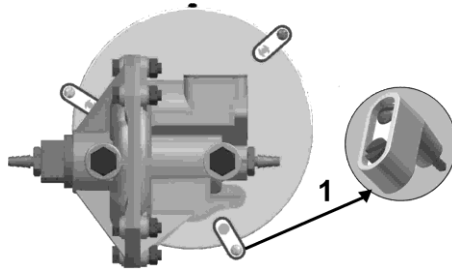
- 1 Mit diesem Schraubenschlüssel MAG **festhalten**
- 2 Mit diesem Schraubenschlüssel **festziehen**

Bild 10: MAG 80/100: Anschluss der Leitungen

5. **MAG 115 Dif:**
Hochdruck: Die Leitung von der Hochdruckquelle an einem der beiden Hochdruckanschlüsse anschließen.
Niederdruck: Die Leitung von der Niederdruckquelle an einem der beiden Niederdruckanschlüsse anschließen.
Den nicht verwendeten Anschluss mit beiliegendem Blindstopfen verschließen.
 6. **MAG mit Grenzsinalgeber:** Kabel mit \varnothing 4 oder 8 mm verwenden.
 7. MAG auf geeignete Weise erden.
- ☞ MAG ist betriebsbereit.



6.3 Tafeleinbau (MAG 115 Dif)

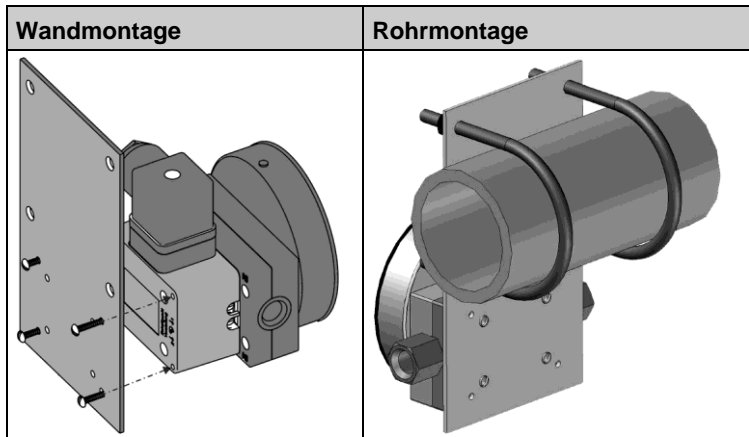


1 Montagetaschen

Bild 11: Tafeleinbau mit Montagetaschen MAG 115 Dif

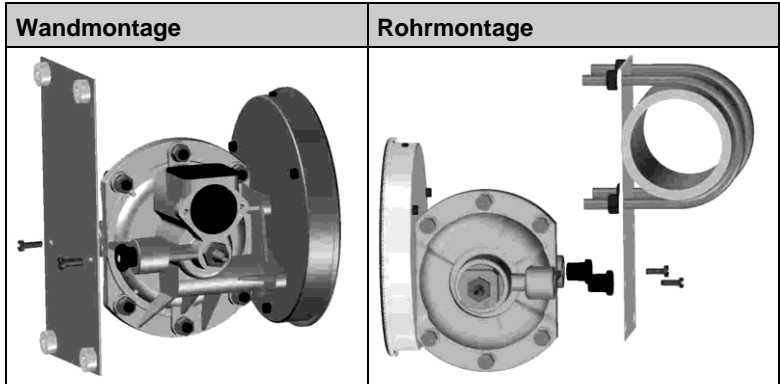
6.4 Wandmontage und Rohrmontage (Option)

Tabelle 6: MAG 80/100 Dif



- ▶ **MAG 115 Dif:** Hintere Anschlüsse mit beiliegenden Metallstopfen verschließen.

Tabelle 7: MAG 115 Dif



7 Betrieb

VORSICHT Beschädigung des MAG durch unsachgemäße Anschluss.



- ▶ MAG **gleichzeitig** mit Hochdruck und Niederdruck beaufschlagen, um Schäden an internen Teilen zu vermeiden.

MAG verfügt über eine Kolbensensoreinheit (MAG 80/100 Dif) beziehungsweise eine Membrane (MAG 115 Dif), mit der der Differenzdruck erfasst wird.

VORSICHT Beschädigung der O-Ringe an den Zapfen und der Buna- oder Vitondichtung in der Druckkammer durch zu hohen statischen Druck.



- ▶ Den maximal zulässigen statischen Druck nicht überschreiten, siehe Kapitel 4, Seite 7.

Liegt der statische Druck innerhalb des für das Produkt zugelassenen Bereichs, aber der Differenzdruck übersteigt den zulässigen Bereich, entsteht am Produkt kein Schaden. Der Zeiger befindet sich in einer solchen Situation am äußersten rechten Ende der Skala.

7.1 Nullpunktkorrektur (MAG 115 Dif)

Der Zeiger muss sich im drucklosen Zustand im Toleranzbalken am Anfang der Skala befinden. Falls sich der Zeiger im drucklosen Zustand **nicht** im Toleranzbalken befindet, kann durch Drehen der Vor- druckschraube der Zeiger kalibriert werden. Die Einstellschraube befindet sich auf der Kappe der Niederdruckseite.

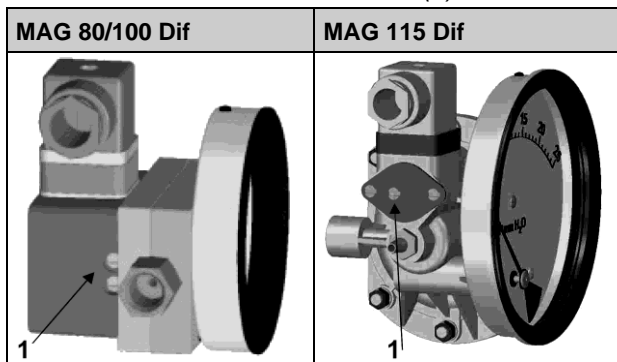
Die Schraube auf der Hochdruckseite auf keinen Fall berühren oder verstellen!

7.2 Kontakteinstellung (MAG mit Grenzsignalgeber)

Die Kontakte werden in der Regel ab Werk eingestellt, um dem Kunden Zeit zu ersparen. Sie können aber auch vor Ort eingestellt werden.

Die Versorgung darf die maximale Kontaktbelastung nicht übersteigen!

Tabelle 8: Kontakteinstellschraube (1)



- Die Kontakteinstellschraube (1) befindet sich auf der Kunststoff- abdeckung auf der Hochdruckseite.
- Drehen gegen den Uhrzeigersinn erhöht den Schalterpunkt, Drehen im Uhrzeigersinn verringert den Schalterpunkt.
- Um den gewünschten Schalterpunkt zu erreichen, können ein oder zwei Versuche nötig sein.

Dieses Einstellungsverfahren kann auf dem Prüfstand oder direkt im Betrieb durchgeführt werden.

8 Störungen

VORSICHT Beeinflussung der Kalibrierung durch unsachgemäßen Zusammenbau des Produkts.



- ▶ MAG nicht öffnen.

Tabelle 9: Störungen

Problem	Mögliche Ursache	Fehlerbehebung
MAG zeigt falsche oder keine Werte an	MAG 115 Dif: Nicht verwendete Anschlüsse nicht verschlossen	▶ Sicherstellen, dass die nicht verwendeten Anschlüsse ordnungsgemäß verschlossen sind, siehe Kapitel 6.2, Seite 14
	Druckleitungen undicht oder verstopft	▶ Sicherstellen, dass Druckleitungen ohne Leckage, Verdrehungen oder Verstopfungen angeschlossen sind
	Falsche Installation	▶ Sicherstellen, dass die Installation korrekt durchgeführt wurde, siehe Kapitel 6, Seite 13
	Fremdkörper oder magnetische Partikel in der Druckkammer	▶ Die Geräte sind bei Auslieferung sauber. Auf beiden Seiten den Bereich der Kappe auf Sauberkeit prüfen
	Kein Differenzdruck zwischen Hoch- und Niederdruckseite	▶ Filter ist neu/sauber. Warten, bis sich im System ein Differenzdruck aufbaut
	Sonstige Ursachen	▶ Gerät an Hersteller schicken

9 Außerbetriebnahme und Entsorgung



1. Gerät demontieren (siehe Kapitel 6, Seite 13, in umgekehrter Reihenfolge).
2. Zum Schutz der Umwelt darf dieses Produkt **nicht** mit dem unsortierten Siedlungsabfall (Hausmüll) entsorgt werden. Produkt je nach den örtlichen Gegebenheiten entsorgen.

Dieses Produkt besteht aus Werkstoffen, die von Recyclinghöfen wiederverwertet werden können. Wir haben hierzu die Elektronikinsätze leicht trennbar gestaltet und verwenden recyclebare Werkstoffe.

Sollten Sie keine Möglichkeiten haben, das Altgerät fachgerecht zu entsorgen, so sprechen Sie mit uns über Möglichkeiten der Entsorgung bzw. Rücknahme.


10 Rücksendung

Zum Schutz der Umwelt und unseres Personals können wir zurückgesendete Produkte nur dann transportieren, prüfen, reparieren oder entsorgen, wenn das ohne Risiken für Personal und Umwelt möglich ist.

- ▶ Der Rücksendung immer eine Kontaminationserklärung (Bestätigung der Gefahrenfreiheit) beilegen.
- ▶ Download der Kontaminationserklärung unter www.afriso.de.

Wir können Ihre Rücksendung ohne Kontaminationserklärung leider nicht bearbeiten. Wir bitten um Ihr Verständnis.

Falls das Produkt mit Gefahrstoffen betrieben wurde:

1. Vorschriftsmäßige Dekontaminierung durchführen.
2.  Produkt ist frei von Gefahrstoffen.
2. Der Rücksendung Nachweis über die vorschriftsmäßige Dekontaminierung beilegen.

11 Gewährleistung

Der Hersteller übernimmt für dieses Produkt eine Gewährleistung von 24 Monaten ab Kaufdatum. Sie kann in allen Ländern in Anspruch genommen werden, in denen dieses Produkt vom Hersteller oder seinen autorisierten Händlern verkauft wird.



12 Urheberrecht

Das Urheberrecht an dieser Betriebsanleitung verbleibt beim Hersteller. Nachdruck, Übersetzung und Vervielfältigung, auch auszugsweise, sind ohne schriftliche Genehmigung nicht erlaubt.

Änderungen von technischen Details gegenüber den Angaben und Abbildungen der Betriebsanleitung sind vorbehalten.

13 Kundenzufriedenheit

Für uns hat die Zufriedenheit des Kunden oberste Priorität. Wenn Sie Fragen, Vorschläge oder Schwierigkeiten mit Ihrem Produkt haben, wenden Sie sich bitte an uns.

14 Adressen

Die Adressen unserer Niederlassungen weltweit finden Sie im Internet unter www.afriso.de.