



Membran-Feder-Standardmanometer für Differenzdruck - überlastbar



Benefits

- Direkte Anzeige des Differenzdruckes
- Hohe Überlastfestigkeit
- Nullpunktkorrektur
- Mit integrierter Druckdrossel

Anwendung

Zur Differenzdruckmessung bei niedrigem Differenzdruck und hohem statischen Druck. Für gasförmige und flüssige nicht hochviskose und nicht aggressive Medien. Besonders geeignet zur Überwachung von Filtern, Pumpen und Rohrleitungssystemen.

Technische Daten

Typ

MF100dif D401

Nenngröße

100

Funktion

Die Drücke wirken auf zwei durch eine elastische Membrane getrennte Druckräume. Ein in diesen Druckräumen auftretender Druckunterschied führt zur axialen Auslenkung der Membrane gegen eine Druckfeder und erzeugt den Messweg. Dieser wird mit einer Schubstange auf das Zeigerwerk übertragen. Der Differenzdruck wird mit einem Zeiger direkt angezeigt. Durch Anlage der Membrane an metallische Stützflächen wird eine beidseitige Überdrucksicherheit bis 25 bar erreicht.

Genauigkeitsklasse (EN 837-3/6)

2,5

Anzeigebereiche

Siehe Bestelltabelle

Maximaler statischer Druck

25 bar

Überdrucksicherheit

Beidseitig bis zum max. statischen Druck

Temperatureinsatzbereich

Medium: Max. 60 °C

Umgebung: -20/+60 °C

Temperaturverhalten

Anzeigefehler bei Abweichung von der Normaltemperatur 20 °C am Messsystem:

bei Temperaturzunahme ca. $\pm 0,5 \%/10 \text{ K}$,

bei Temperaturabnahme ca. $\pm 0,5 \%/10 \text{ K}$

vom jeweiligen Skalenendwert

Schutzart

IP 54 (EN 60529)



Standardausführung

Anschluss

Messing vernickelt, radial, parallel hintereinander

Messglied

Druckfeder, Edelstahl 301

Membrane

FKM (Viton)

Messflansch

Aluminium, eloxiert

Zeigerwerk

Messing

Zifferblatt

Aluminium, weiß

Skalierung schwarz

Zeiger

Aluminium, schwarz

Gehäuse

Edelstahl 304

Bajonettring

Edelstahl 304

Sichtscheibe

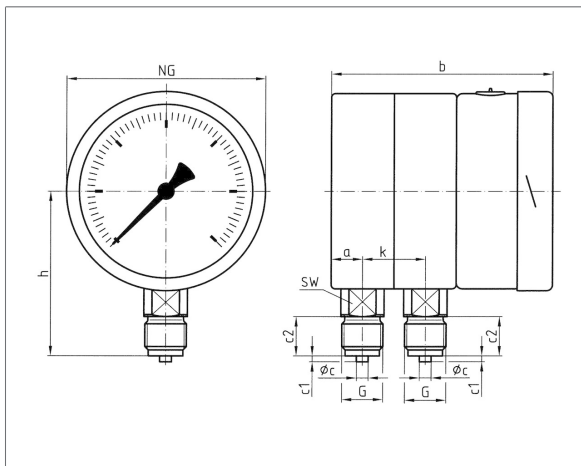
Sicherheitsverbundglas

Optionen

- Glycerinfüllung (Typ D 8)
- Befestigungsrand hinten
- Sonderskalen
- Andere Prozessanschlüsse

Technische Zeichnungen

Anschluss radial



Maße (mm)

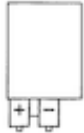
NG	a	b	Øc	c1	c2	G	h	k	SW
100	16	112,5	6	3	20	G½B	84	32	22



Ausführungen

MF100Dif D401

Gehäuse-∅	Gehäuse	Genauigkeitsklasse	Anschluss	Anzeigebereich	Typ	Art.-Nr.
100 mm	Edelstahl 304	2,5	2 x G½B	0/250 mbar	MF100Dif D401	88086401
100 mm	Edelstahl 304	2,5	2 x G½B	0/400 mbar	MF100Dif D401	88087401
100 mm	Edelstahl 304	2,5	2 x G½B	0/600 mbar	MF100Dif D401	88088401
100 mm	Edelstahl 304	2,5	2 x G½B	0/1 bar	MF100Dif D401	88089401
100 mm	Edelstahl 304	2,5	2 x G½B	0/1,6 bar	MF100Dif D401	88090401
100 mm	Edelstahl 304	2,5	2 x G½B	0/2,5 bar	MF100Dif D401	88091401
100 mm	Edelstahl 304	2,5	2 x G½B	0/4 bar	MF100Dif D401	88092401
100 mm	Edelstahl 304	2,5	2 x G½B	0/6 bar	MF100Dif D401	88093401



Blaue Art.-Nr. = Lagerware