



## Kapselfeder-Standardmanometer für Differenzdruck Typ D4



### Benefits

- Messung kleinster Differenzdrücke
- Robuste Ausführung
- Statische Drücke bis 400 mbar
- Direkte Anzeige des Differenzdruckes
- Viele kundenspezifische Ausführungen lieferbar

### Anwendung

Zur Differenzdruckmessung bei nicht aggressiven gasförmigen, trockenen Medien. Besonders geeignet zur Filterverlustmessung in der Klima- und Lüftungstechnik.

! Bei Medium Gas oder Dampf unbedingt Tabelle „Auswahlkriterien gemäß EN 837-2“ (s. Anhang) beachten!

### Technische Daten

**Typ**  
D4

**Nenngröße**  
100 – 160

**Funktion**  
Der „Plus“-Druck (= hoher Druck) gelangt in das Innere der Kapselfeder. Der „Minus“-Druck (= niedriger Druck) gelangt in das Innere des druckdichten Gehäuses. Die so entstehende Druckdifferenz bewirkt eine Verformung der Kapselfeder und erzeugt den Messweg. Dieser wird auf das Zeigerwerk übertragen. Der Differenzdruck wird mit einem Zeiger direkt angezeigt.

**Genauigkeitsklasse**  
EN 837-3/6  
≤ 0/16 mbar: 4,0  
≥ 0/25 mbar: 1,6

**Anzeigebereiche (EN 837-3/5)**  
Siehe Bestelltabelle

**Verwendungsbereich**  
Ruhende Belastung: Skalenendwert  
Dynamische Belastung: 0,9 x Skalenendwert

**Überdrucksicherheit**  
Skalenendwert

**Maximaler statischer Druck**  
400 mbar

**Temperatureinsatzbereich**  
Medium: Max. 60 °C  
Umgebung: -20/+60 °C

**Temperaturverhalten**  
Anzeigefehler bei Abweichung von der Normaltemperatur 20 °C am Messsystem:  
bei Temperaturzunahme ca. ± 0,6 %/10 K,  
bei Temperaturabnahme ca. ± 0,6 %/10 K  
vom jeweiligen Skalenendwert

**Schutzart**  
IP 66 (EN 60529)



### Standardausführung

#### Anschluss

Edelstahl 316 Ti/316 Radial, parallel hintereinander

L:

Messing: Axial, parallel untereinander

#### Messglied (mediumberührt)

Kapsel Feder, CuBe-Legierung

#### Zeigerwerk (mediumberührt)

Messing

#### Nullpunktkorrektur

Frontseitig

#### Dichtung (mediumberührt)

NBR (Perbunan)

#### Zifferblatt (mediumberührt)

Aluminium, weiß

Skalierung schwarz

#### Zeiger (mediumberührt)

Aluminium, schwarz

#### Gehäuse (mediumberührt)

Edelstahl 304

#### Bajonettring

Edelstahl 304

#### Sichtscheibe (mediumberührt)

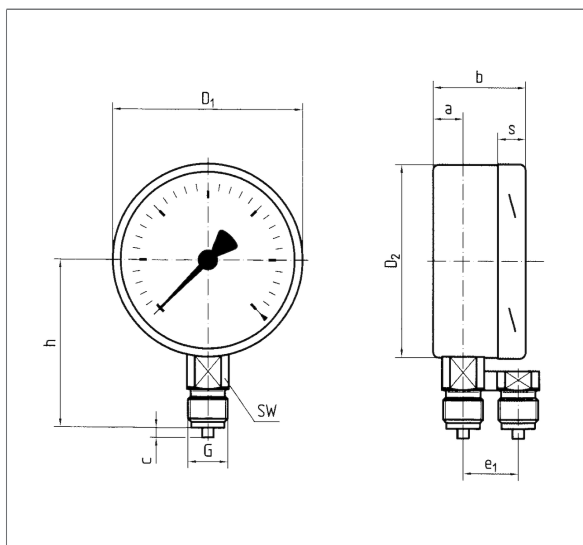
Kunststoff (PMMA)

### Optionen

- Befestigungsrand hinten
- 3-Lochfrontflansch
- Schlauchanschlüsse
- Sonderskalen
- Andere Prozessanschlüsse

### Technische Zeichnungen

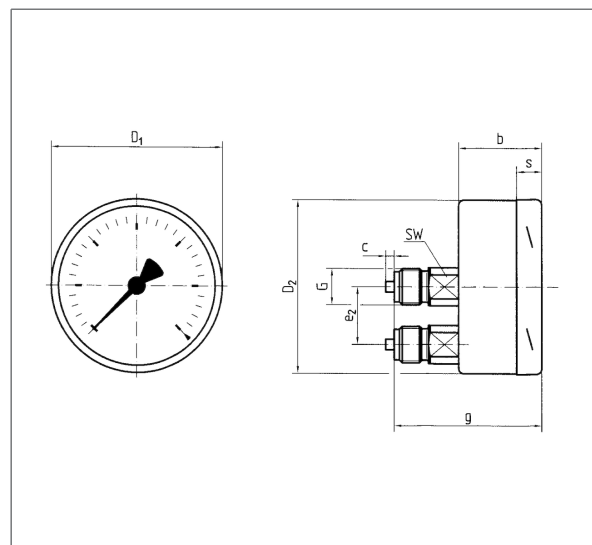
NG 100/160 – Anschluss radial



Maße (mm)

NG	a	b	c	D1	D2	e1	G	h	s	SW
100	16	49	3	101	99	32	G½B	86	20	22
160	16	49	3	161	159	32	G½B	118	20	22

NG 100/160 – Anschluss axial



Maße (mm)

NG	b	c	D1	D2	e2	g	G	s	SW
100	49	3	101	99	34,5	79	G½B	20	22
160	49	3	161	159	34,5	79	G½B	20	22



## Ausführungen

### KP100Dif D401

Gehäuse-Ø	Gehäuse	Genauigkeitsklasse	Anschluss	Anzeigebereich	Typ	Art.-Nr.
100 mm	Edelstahl 304	4,0	2 x G½B	0/6 mbar	KP100Dif D401	35563401
100 mm	Edelstahl 304	4,0	2 x G½B	0/10 mbar	KP100Dif D401	35564401
100 mm	Edelstahl 304	4,0	2 x G½B	0/16 mbar	KP100Dif D401	35565401
100 mm	Edelstahl 304	1,6	2 x G½B	0/25 mbar	KP100Dif D401	35566401
100 mm	Edelstahl 304	1,6	2 x G½B	0/40 mbar	KP100Dif D401	35567401
100 mm	Edelstahl 304	1,6	2 x G½B	0/60 mbar	KP100Dif D401	35568401
100 mm	Edelstahl 304	1,6	2 x G½B	0/100 mbar	KP100Dif D401	35569401
100 mm	Edelstahl 304	1,6	2 x G½B	0/160 mbar	KP100Dif D401	35570401
100 mm	Edelstahl 304	1,6	2 x G½B	0/250 mbar	KP100Dif D401	35571401
100 mm	Edelstahl 304	1,6	2 x G½B	0/400 mbar	KP100Dif D401	35572401

Blaue Art.-Nr. = Lagerware

### KP160Dif D401

Gehäuse-Ø	Gehäuse	Genauigkeitsklasse	Anschluss	Anzeigebereich	Typ	Art.-Nr.
160 mm	Edelstahl 304	4,0	2 x G½B	0/4 mbar	KP160Dif D401	35612401
160 mm	Edelstahl 304	4,0	2 x G½B	0/6 mbar	KP160Dif D401	35613401
160 mm	Edelstahl 304	4,0	2 x G½B	0/10 mbar	KP160Dif D401	35614401
160 mm	Edelstahl 304	4,0	2 x G½B	0/16 mbar	KP160Dif D401	35615401
160 mm	Edelstahl 304	1,6	2 x G½B	0/25 mbar	KP160Dif D401	35616401
160 mm	Edelstahl 304	1,6	2 x G½B	0/40 mbar	KP160Dif D401	35617401
160 mm	Edelstahl 304	1,6	2 x G½B	0/60 mbar	KP160Dif D401	35618401
160 mm	Edelstahl 304	1,6	2 x G½B	0/100 mbar	KP160Dif D401	35619401
160 mm	Edelstahl 304	1,6	2 x G½B	0/160 mbar	KP160Dif D401	35620401
160 mm	Edelstahl 304	1,6	2 x G½B	0/250 mbar	KP160Dif D401	35621401
160 mm	Edelstahl 304	1,6	2 x G½B	0/400 mbar	KP160Dif D401	35622401

Blaue Art.-Nr. = Lagerware



**KP100Dif D411**

Gehäuse-ø	Gehäuse	Genauigkeitsklasse	Anschluss	Anzeigebereich	Typ	Art.-Nr.
100 mm	Edelstahl 304	4,0	2 x G½B	0/6 mbar	KP100Dif D411	35563411
100 mm	Edelstahl 304	4,0	2 x G½B	0/10 mbar	KP100Dif D411	35564411
100 mm	Edelstahl 304	4,0	2 x G½B	0/16 mbar	KP100Dif D411	35565411
100 mm	Edelstahl 304	1,6	2 x G½B	0/25 mbar	KP100Dif D411	35566411
100 mm	Edelstahl 304	1,6	2 x G½B	0/40 mbar	KP100Dif D411	35567411
100 mm	Edelstahl 304	1,6	2 x G½B	0/60 mbar	KP100Dif D411	35568411
100 mm	Edelstahl 304	1,6	2 x G½B	0/100 mbar	KP100Dif D411	35569411
100 mm	Edelstahl 304	1,6	2 x G½B	0/160 mbar	KP100Dif D411	35570411
100 mm	Edelstahl 304	1,6	2 x G½B	0/250 mbar	KP100Dif D411	35571411
100 mm	Edelstahl 304	1,6	2 x G½B	0/400 mbar	KP100Dif D411	35572411

Blaue Art.-Nr. = Lagerware

**KP160Dif D411**

Gehäuse-ø	Gehäuse	Genauigkeitsklasse	Anschluss	Anzeigebereich	Typ	Art.-Nr.
160 mm	Edelstahl 304	4,0	2 x G½B	0/4 mbar	KP160Dif D411	35612411
160 mm	Edelstahl 304	4,0	2 x G½B	0/6 mbar	KP160Dif D411	35613411
160 mm	Edelstahl 304	4,0	2 x G½B	0/10 mbar	KP160Dif D411	35614411
160 mm	Edelstahl 304	4,0	2 x G½B	0/16 mbar	KP160Dif D411	35615411
160 mm	Edelstahl 304	1,6	2 x G½B	0/25 mbar	KP160Dif D411	35616411
160 mm	Edelstahl 304	1,6	2 x G½B	0/40 mbar	KP160Dif D411	35617411
160 mm	Edelstahl 304	1,6	2 x G½B	0/60 mbar	KP160Dif D411	35618411
160 mm	Edelstahl 304	1,6	2 x G½B	0/100 mbar	KP160Dif D411	35619411
160 mm	Edelstahl 304	1,6	2 x G½B	0/160 mbar	KP160Dif D411	35620411
160 mm	Edelstahl 304	1,6	2 x G½B	0/250 mbar	KP160Dif D411	35621411
160 mm	Edelstahl 304	1,6	2 x G½B	0/400 mbar	KP160Dif D411	35622411

Blaue Art.-Nr. = Lagerware