

## Druckmessumformer HydroFox® DMU 09 Pegelsonde - Chemieausführung



### Benefits

- Chemiebeständige Kunststoffausführung
- Robuste Trennmembrane aus Keramik ohne Übertragungsflüssigkeit
- Hochbeständiges FEP-Kabel
- Sonderjustierung in allen gängigen Druckeinheiten möglich

### Anwendung

Für elektronische, kontinuierliche Füllstand- und Pegelmessung bei extrem aggressiven Flüssigkeiten, z. B. Chemikalien oder Deponieabwässern.

### Beschreibung

Die Druckmessumformer HydroFox® wandeln den physikalischen Druck in ein druckproportionales elektrisches Signal. Die Basis der Druckaufnahme des HydroFox® DMU 09 bildet eine kapazitive Keramik-Messzelle.



## Technische Daten

### Messgenauigkeit

Kennlinienabweichung nach IEC 60770 – Grenzpunkteinstellung  
(Nichtlinearität, Hysterese, Reproduzierbarkeit)  
< ± 0,35 % FSO

### Messbereich

Siehe Bestelltabelle

### Überdrucksicherheit

≤ 400 mbar: Mind. 15 x FS  
> 400 mbar: Mind. 3 x FS

### Temperatureinsatzbereich

Medium: -25/+70 °C  
Umgebung: -25/+70 °C  
Lagerung: -25/+70 °C

### Dynamisches Verhalten

Ansprechzeit: < 200 ms

### Sonde

L x ø: 126 x 45 mm

### Werkstoff

Gehäuse: PP  
Membrane: Reinstkeramik (Al<sub>2</sub>O<sub>3</sub> 99,9 %)  
Dichtungen: FKM (Viton)  
Kabel: FEP

### Versorgungsspannung

DC 9 – 32 V

### Ausgangssignal

4–20 mA, 2-Leiter

### Bürde

$R_{Max} = [(U_B - U_{Bmin})/0,02 A] \Omega$

### Stromaufnahme

< 21 mA

### Elektrische Schutzmaßnahmen

Kurzschluss- und verpolungssicher

### Elektrischer Anschluss

FEP-Kabel mit eingearbeitetem Luftschlauch als Referenzbezug zum umgebenden Luftdruck  
Kabellänge: 5 m  
Schutzart: IP 68 (EN 60529)

### CE-Konformität

EMV-Richtlinie 2014/30/EU  
RoHS-Richtlinie 2011/65/EU  
Druckgeräterichtlinie 2014/68/EU

## Optionen

- Gehäuse PVDF
- Schutzrohre für Kabel
- Dichtungen aus FFKM
- Ex-Ausführung (Ex II 1G oder II 1/2G Ex ia IIC/IIB T4 Ga oder Ga/Gb, Ex II 1D Ex ia IIIC T85°C Da)
- Verschraubungsset
- Kabeldose
- Abspannklemme

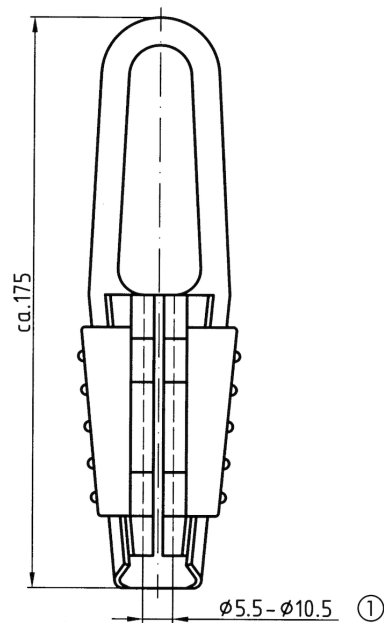


## Detailansichten



1. Kabeldose mit Druckausgleich
2. Digitales Anzeigergerät DA 12
3. Signalgerät
4. HydroFox® DMU09

## Abspannklemme

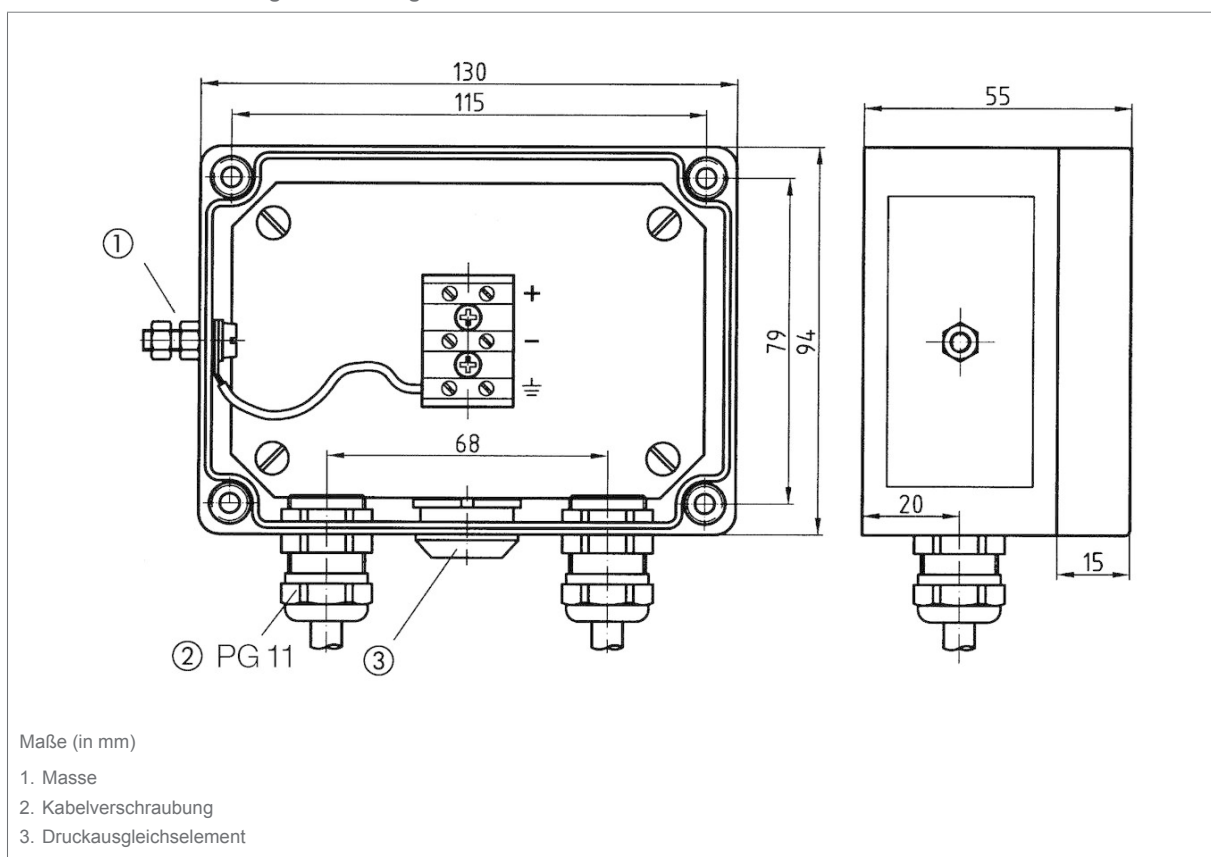


Maße (in mm)

1. Kabeldurchmesser

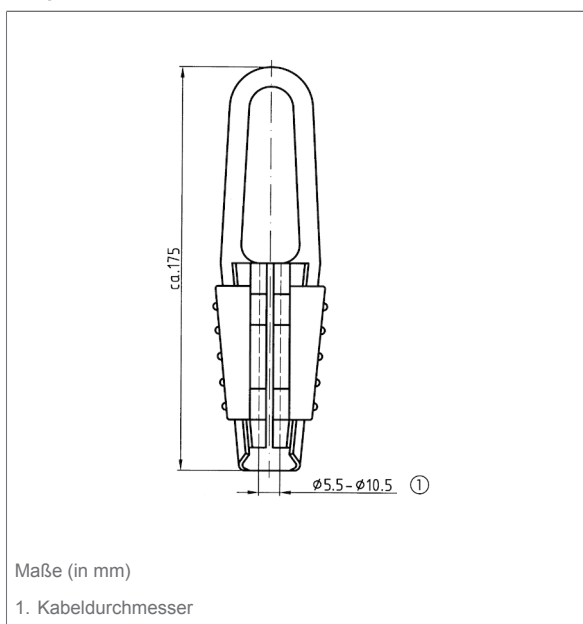


### Kabeldose mit Druckausgleichsöffnung

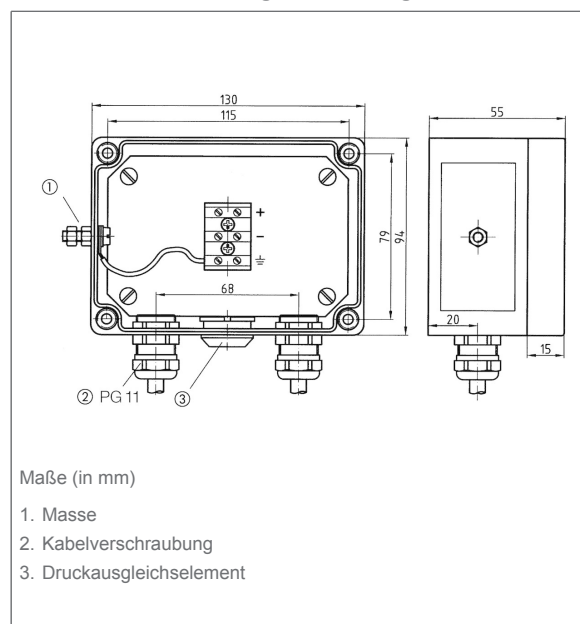


### Technische Zeichnungen

#### Abspannklemme

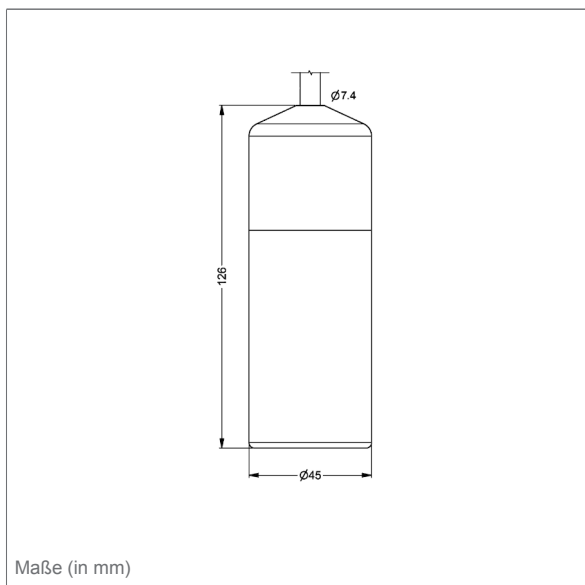


#### Kabeldose mit Druckausgleichsöffnung

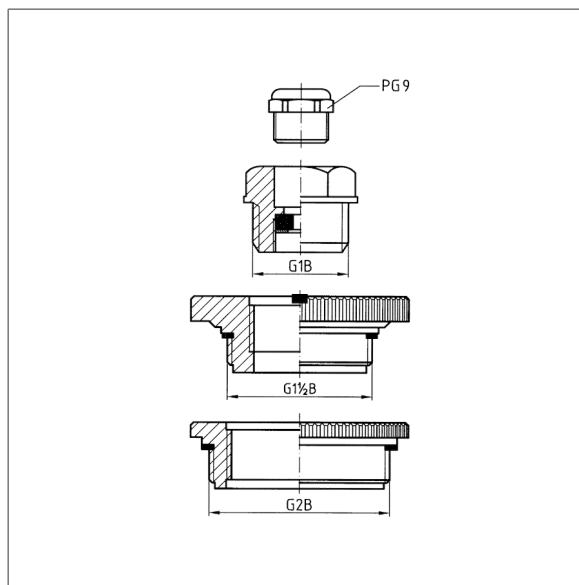




### DMU 09 - Standardausführung

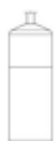


### Verschraubungsset



### Ausführungen

Typ	Messbereich	Art.-Nr.
HydroFox® DMU 09	0/40 mbar	31767
HydroFox® DMU 09	0/60 mbar	31768
HydroFox® DMU 09	0/100 mbar	31571
HydroFox® DMU 09	0/160 mbar	31572
HydroFox® DMU 09	0/200 mbar	31573
HydroFox® DMU 09	0/250 mbar	31574
HydroFox® DMU 09	0/300 mbar	31812
HydroFox® DMU 09	0/400 mbar	31575
HydroFox® DMU 09	0/600 mbar	31576
HydroFox® DMU 09	0/1 bar	31577
HydroFox® DMU 09	0/1,6 bar	31578
HydroFox® DMU 09	0/2 bar	31579
HydroFox® DMU 09	0/2,5 bar	31580



Blaue Art.-Nr. = Lagerware



Typ	Messbereich	Art.-Nr.
HydroFox® DMU 09	0/4 bar	31581
HydroFox® DMU 09	0/6 bar	31582
HydroFox® DMU 09	0/10 bar	31583

Blaue Art.-Nr. = Lagerware