

Widerstandsthermometer WTh 20



Benefits

- Einsteckwiderstandsthermometer mit Pt100 Sensor
- Fühlerlänge 50 mm bis Kabellänge 2.000 mm
- Kabelverlängerung möglich

Anwendung

Einsteckwiderstandsthermometer

Technische Daten

Sensor

1 x Pt100
3-Leiter
Klasse B, IEC 751

Fühler

∅ 6 x 50 mm
Edelstahl 316 Ti

Elektrischer Anschluss

Kabel mit Aderendhülsen

Kabel

PVC, wärmebeständig

Messbereich

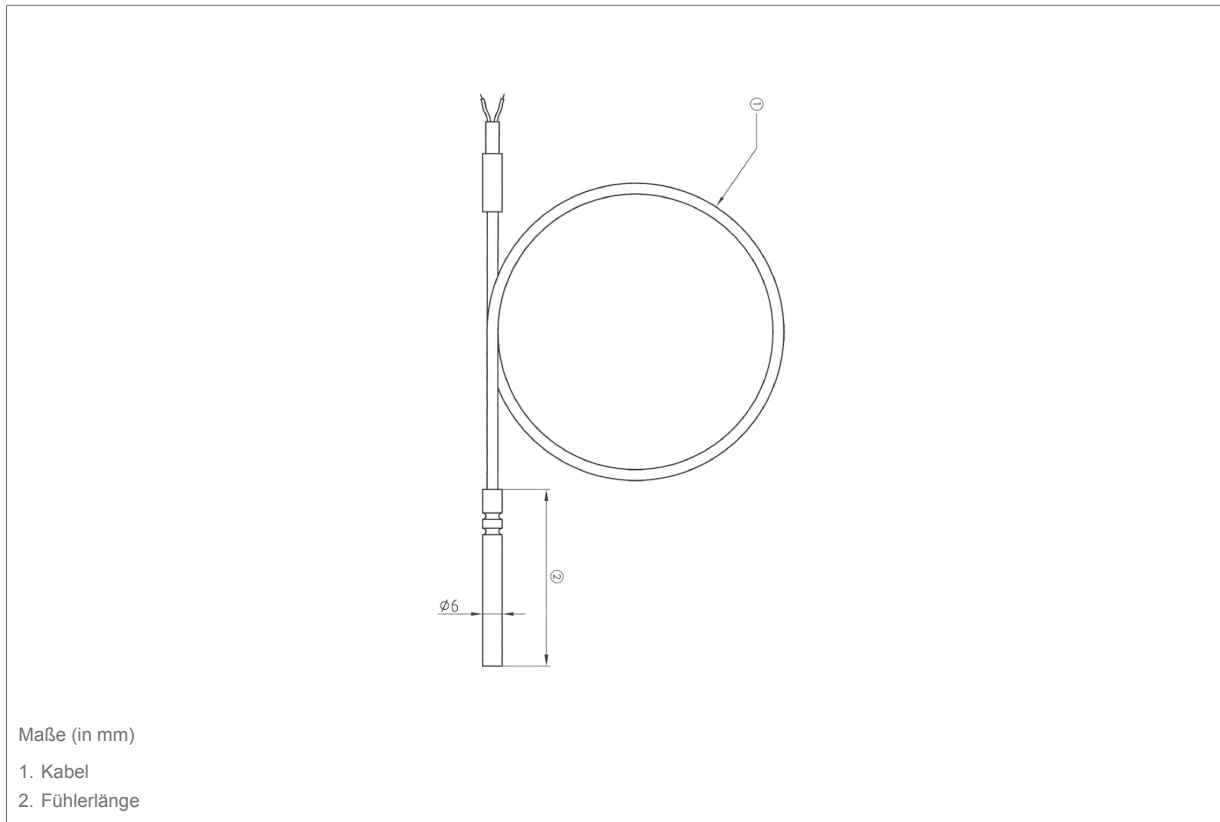
Einbaulage fest: -40/+105 °C
Einbaulage bewegt: -5/+105 °C

Optionen

- Mantelmessleitung
- Sensor Klasse A
- Sensor Pt1000
- Prozessanschluss als verschiebbare Klemmverschraubung oder fester Anschlusszapfen
- Stecker ISO 4400
- Miniatur-Rundstecker
- Lemosastecker
- Andere Fühlerdurchmesser
- Andere Fühlerlängen
- Andere Kabel: Silikon (-50/+180 °C), PTFE (-200/+260 °C), Glasseide mit Edelstahlgeflecht (-50/+400 °C)
- Knickschutz

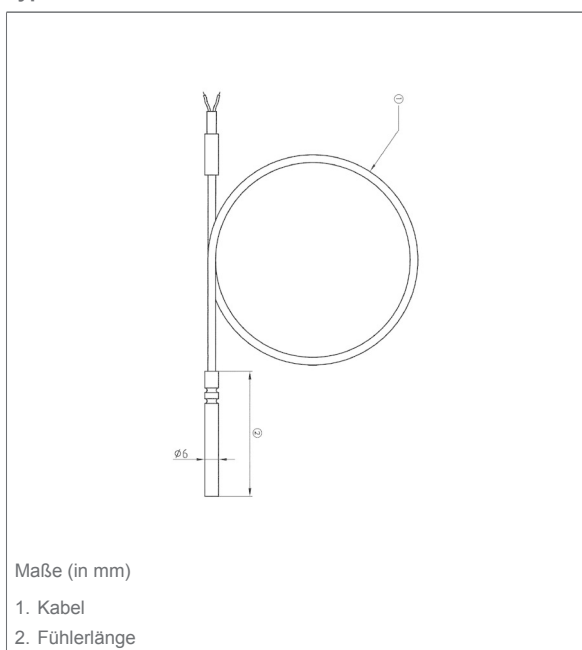
Detailansichten

Typ WTh 20




Technische Zeichnungen

Typ WTh 20





Ausführungen

		Art.-Nr.
	Widerstandsthermometer WTh 20	32220

Blaue Art.-Nr. = Lagerware