



Druckmessumformer DMU 01 Standardausführung



Benefits

- Bewährte Keramiktechnologie
- Kein mechanisches Altern der Messzelle
- Keine Übertragungsflüssigkeit
- Relativ- und Absolutdruckvarianten
- Geringer Temperaturfehler

Anwendung

Für elektronische Druckmessung im industriellen Bereich, z. B. in der Hydraulik, Pneumatik oder im Maschinen- und Anlagenbau.

Beschreibung

Druckmessumformer wandeln den physikalischen Druck in ein druckproportionales elektrisches Signal. Die Basis der Druckaufnahme des DMU 01 bildet eine piezoresistive Dickschicht-Keramik-Messzelle.



Technische Daten

Messgenauigkeit

Kennlinienabweichung nach IEC 60770 – Grenzpunkteinstellung
(Nichtlinearität, Hysterese, Reproduzierbarkeit)

-1/0 bar < ± 1 % FSO

< ± 0,5 % FSO

Messbereich

Siehe Bestelltabelle

Überdrucksicherheit

< 250 bar: Mind. 2 x FS

250 bar: 400 bar

400 bar: 650 bar

Berstdruck

< 400 bar: Mind. 3 x FS

400 bar: 1000 bar

Temperatureinsatzbereich

Medium: -25/+125 °C

Umgebung: -25/+85 °C

Lagerung: -40/+85 °C

Temperaturfehlerband

≤ ± 0,3 % FSO/10 K im kompensierten Bereich -25/+85 °C

Dynamisches Verhalten

Ansprechzeit: ≤ 10 ms

Prozessanschluss

G½B EN 837-1/7.3

G½B DIN 3852 Form E mit vorgezogener Membrane

Werkstoff

Gehäuse: Edelstahl 304

Druckanschluss: Edelstahl 304

Membrane: Keramik (Al₂O₃ 96 %)

Dichtung: FKM (Viton)

Versorgungsspannung

DC 8 – 32 V

Ausgangssignal

2-Leiter, 4–20 mA

Bürde

$R_{Max} = [(U_B - U_{Bmin})/0,02 A] \Omega$

Stromaufnahme

< 25 mA

Elektrische Schutzmaßnahmen

Kurzschluss- und verpolungssicher

Elektrischer Anschluss

Stecker und Kabeldose nach ISO 4400 (DIN 43650-A, EN 175301-803)

Schutzart

IP 65 (EN 60529)

CE-Konformität

EMV-Richtlinie 2014/30/EU

RoHS-Richtlinie 2011/65/EU

Druckgeräterichtlinie 2014/68/EU

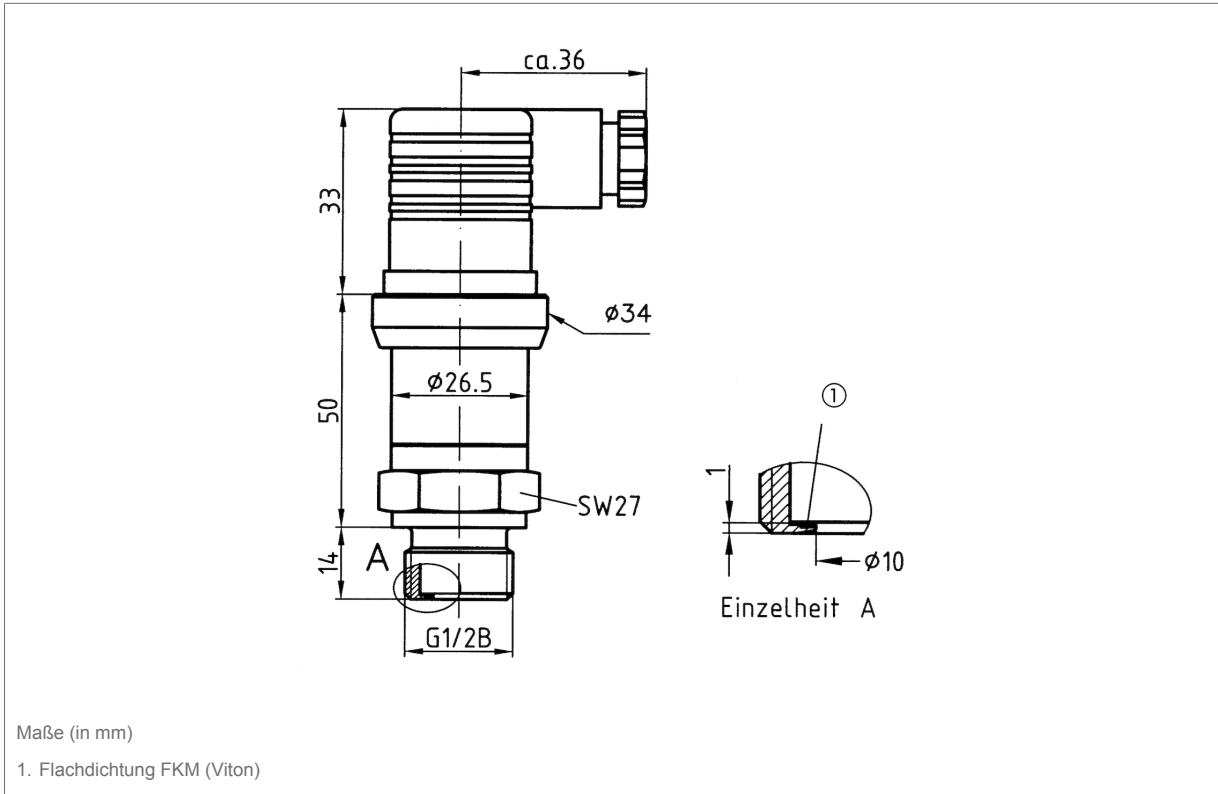
Optionen

- Andere Anschlussgewinde
- Fester Kabelanschluss
- Andere Ausgangssignale
- SIL 2 (IEC 61508/61511) 2-Leiter, für DMU 01 VM



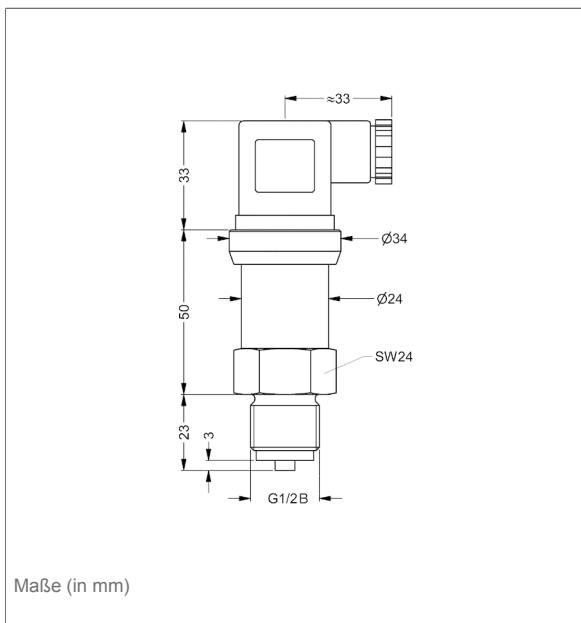
Detailansichten

DMU 01 VM mit Anschluss G $\frac{1}{2}$ B DIN 3852-Form E mit vorgezogener Membrane

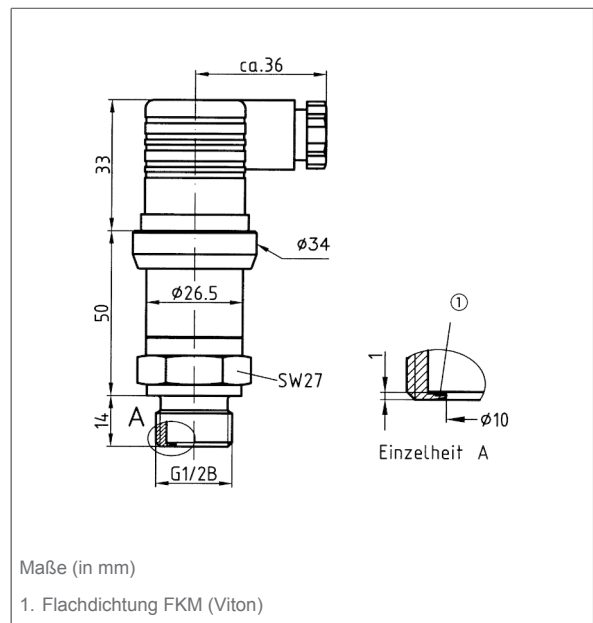


Technische Zeichnungen

DMU 01 - Anschluss G $\frac{1}{2}$ B EN 837



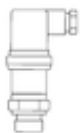
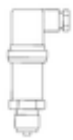
DMU 01 VM mit Anschluss G $\frac{1}{2}$ B DIN 3852-Form E mit vorgezogener Membrane





Ausführungen

Typ	Anschluss	Messbereich	Art.-Nr.
DMU 01	G½B EN 837-1/7.3	-1/0 bar	31114
DMU 01	G½B EN 837-1/7.3	-1/+1,5 bar	31616
DMU 01	G½B EN 837-1/7.3	-1/+3 bar	31617
DMU 01	G½B EN 837-1/7.3	-1/+5 bar	31618
DMU 01	G½B EN 837-1/7.3	0/1 bar	31115
DMU 01	G½B EN 837-1/7.3	0/1,6 bar	31116
DMU 01	G½B EN 837-1/7.3	0/2,5 bar	31117
DMU 01	G½B EN 837-1/7.3	0/4 bar	31118
DMU 01	G½B EN 837-1/7.3	0/6 bar	31119
DMU 01	G½B EN 837-1/7.3	0/10 bar	31120
DMU 01	G½B EN 837-1/7.3	0/16 bar	31121
DMU 01	G½B EN 837-1/7.3	0/25 bar	31122
DMU 01	G½B EN 837-1/7.3	0/40 bar	31123
DMU 01	G½B EN 837-1/7.3	0/60 bar	31124
DMU 01	G½B EN 837-1/7.3	0/100 bar	31125
DMU 01	G½B EN 837-1/7.3	0/160 bar	31126
DMU 01	G½B EN 837-1/7.3	0/200 bar	31878
DMU 01	G½B EN 837-1/7.3	0/250 bar	31127
DMU 01	G½B EN 837-1/7.3	0/400 bar	31128
DMU 01 VM	G½B DIN 3852 Form E	-1/0 bar	31619
DMU 01 VM	G½B DIN 3852 Form E	-1/+1,5 bar	31620
DMU 01 VM	G½B DIN 3852 Form E	-1/+3 bar	31621
DMU 01 VM	G½B DIN 3852 Form E	-1/+5 bar	31622
DMU 01 VM	G½B DIN 3852 Form E	0/1 bar	31623
DMU 01 VM	G½B DIN 3852 Form E	0/1,6 bar	31624
DMU 01 VM	G½B DIN 3852 Form E	0/2,5 bar	31625



Blaue Art.-Nr. = Lagerware



Typ	Anschluss	Messbereich	Art.-Nr.
DMU 01 VM	G½B DIN 3852 Form E	0/4 bar	31626
DMU 01 VM	G½B DIN 3852 Form E	0/6 bar	31627
DMU 01 VM	G½B DIN 3852 Form E	0/10 bar	31628
DMU 01 VM	G½B DIN 3852 Form E	0/16 bar	31629
DMU 01 VM	G½B DIN 3852 Form E	0/25 bar	31630

Blaue Art.-Nr. = Lagerware