



Magnet-Membran-Manometer für sehr niedrigen Differenzdruck



Benefits

- Differenzdruckmessbereich ab 0/2,5 mbar
- Schaltkontakte nachrüstbar
- Schutzart IP 65 für Manometer und Schaltkontakt
- Anschluss wahlweise seitlich und rückseitig möglich
- Lieferung inklusive Adapter für Schlauchanschluss und Montagewinkel für Tafeleinbau

Anwendung

Zur Differenzdruckmessung bei sehr niedrigem Differenzdruck. Speziell für gasförmige Medien. Besonders geeignet zur Überwachung von Filtern und Gebläsen in der Luft-, Klima- und Reinraumtechnik.

Technische Daten

Typ

MAG115Dif D311

Nenngröße

115

Anzeigegenauigkeit

± 3 % vom Skalenendwert
(bei ansteigendem Differenzdruck)

Anzeigebereiche (EN 837-3/5)

Siehe Bestelltabelle

Standardausführung

Anschluss (mediumberührt)

Kunststoff, glasfaserverstärkt, links und rechts seitlich, gegenüberliegend oder rückseitig (wahlweise durch entsprechendes Einsetzen beiliegender Blindstopfen)

Messglied (mediumberührt)

Membrane: NBR (Perbunan)
Druckfeder: Edelstahl 301
Übertragungseinheit: Edelstahl 316

Magnet (mediumberührt)

Strontium-Ferrit

Dichtung (mediumberührt)

NBR (Perbunan)

Maximaler statischer Druck

2,4 bar

Überdrucksicherheit

Beidseitig bis zum max. statischen Druck

Temperatureinsatzbereich

Medium: Max. 60 °C
Umgebung: 0/60 °C

Schutzart

IP 65 (EN 60529)

Zifferblatt

Aluminium, weiß
Skalierung schwarz
Skalenwinkel 90° (erster Teilstrich nach Nullpunkt bei 15 % vom Skalenendwert)

Zeiger

Aluminium, schwarz

Gehäuse

Edelstahl 304, mit frontseitigem Gummidichtring

Sichtscheibe

Instrumentenglas

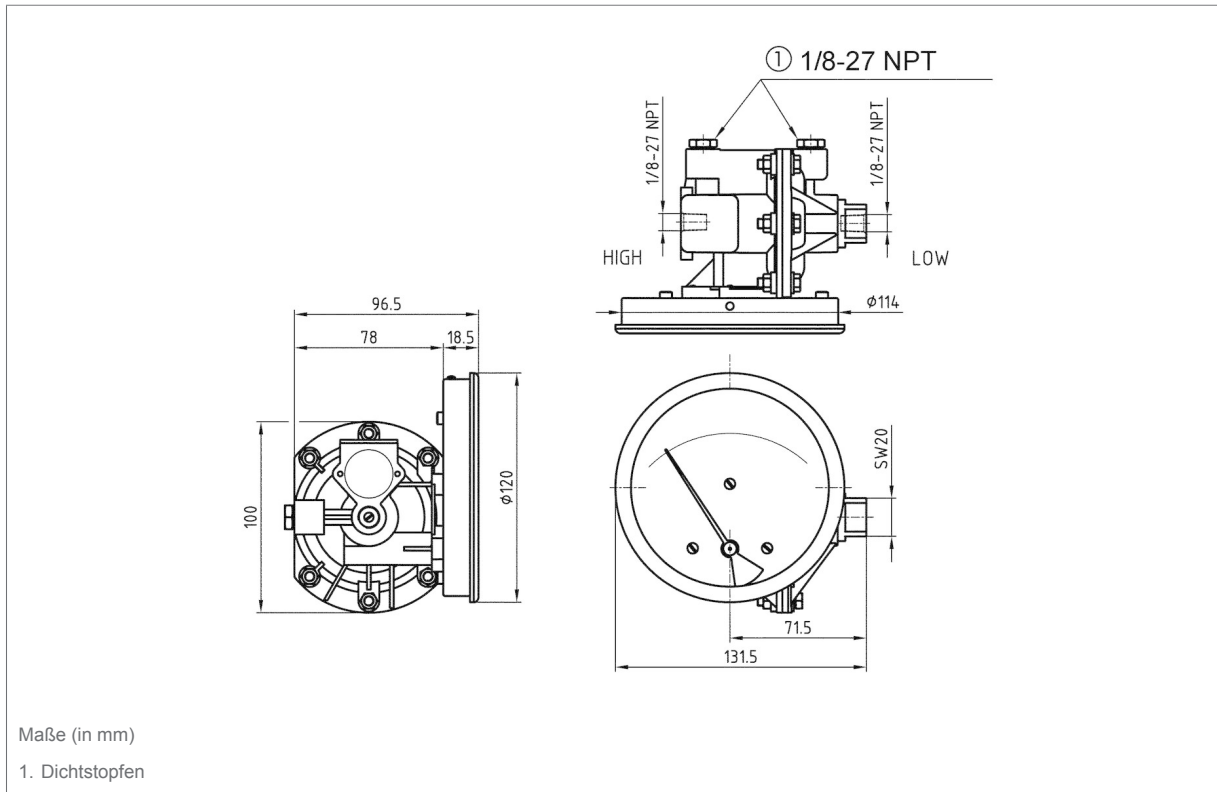


Optionen

- Montageplatte mit Befestigungsbügel
- Sichtscheibe Acrylglas
- Grenzsinalgeber (Reedkontakte)
- Sonderskalen

Detailansichten

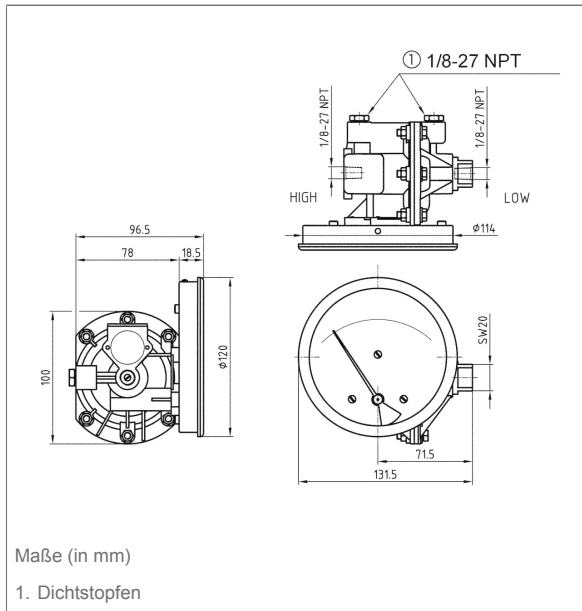
Anschluss rechts und links, seitlich oder rückseitig





Technische Zeichnungen

Anschluss rechts und links, seitlich oder rückseitig



Ausführungen

MAG115Dif D311

Gehäuse- \varnothing	Gehäuse	Anschluss	Anzeigebereich	Typ	Art.-Nr.
115 mm	Edelstahl 304	2 x 1/8"NPT Innenge- winde, 2 x Schlauchan- schluss 5 mm	0/2,5 mbar	MAG115Dif D311	88002311
115 mm	Edelstahl 304	2 x 1/8"NPT Innenge- winde, 2 x Schlauchan- schluss 5 mm	0/4 mbar	MAG115Dif D311	88003311
115 mm	Edelstahl 304	2 x 1/8"NPT Innenge- winde, 2 x Schlauchan- schluss 5 mm	0/6 mbar	MAG115Dif D311	88004311
115 mm	Edelstahl 304	2 x 1/8"NPT Innenge- winde, 2 x Schlauchan- schluss 5 mm	0/10 mbar	MAG115Dif D311	88005311
115 mm	Edelstahl 304	2 x 1/8"NPT Innenge- winde, 2 x Schlauchan- schluss 5 mm	0/16 mbar	MAG115Dif D311	88006311
115 mm	Edelstahl 304	2 x 1/8"NPT Innenge- winde, 2 x Schlauchan- schluss 5 mm	0/25 mbar	MAG115Dif D311	88007311
115 mm	Edelstahl 304	2 x 1/8"NPT Innenge- winde, 2 x Schlauchan- schluss 5 mm	0/40 mbar	MAG115Dif D311	88008311
115 mm	Edelstahl 304	2 x 1/8"NPT Innenge- winde, 2 x Schlauchan- schluss 5 mm	0/60 mbar	MAG115Dif D311	88009311
115 mm	Edelstahl 304	2 x 1/8"NPT Innenge- winde, 2 x Schlauchan- schluss 5 mm	0/100 mbar	MAG115Dif D311	88010311



Blaue Art.-Nr. = Lagerware